

NP

TELEGRAPH

CABLE GLAND / ケーブルグランド

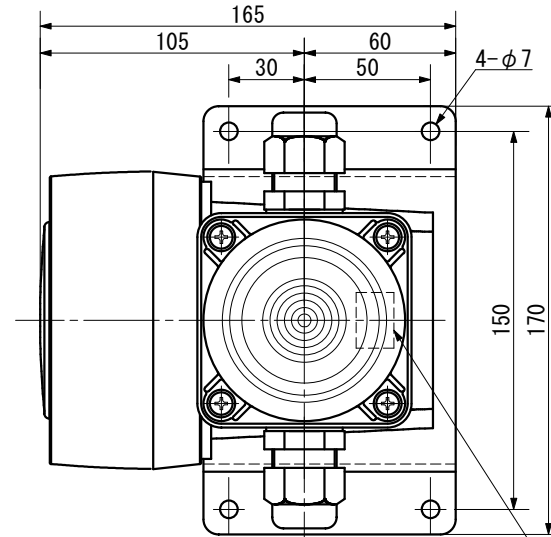
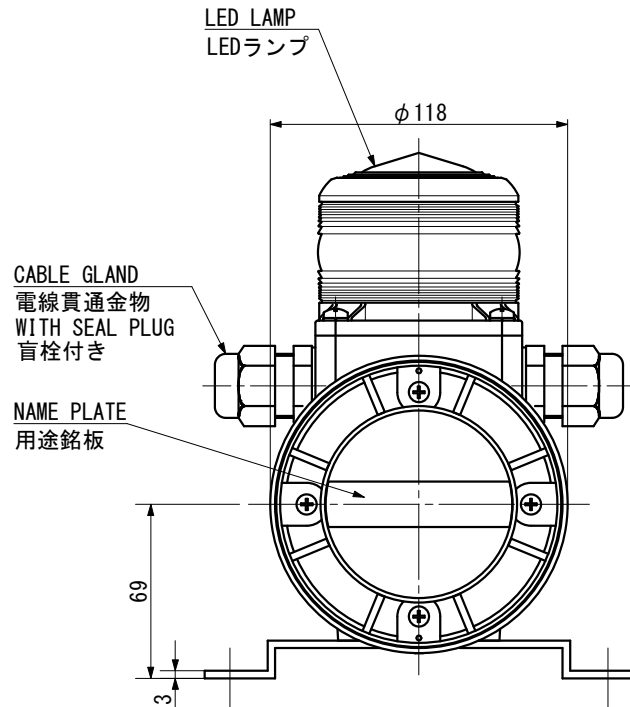
CORD 呼び	CABLE SIZE ケーブルサイズ	MODEL 型式	TIGHTENING TORQUE 締め付けトルク
<input type="checkbox"/>	20	φ9~φ14	FGB21L-14B
<input type="checkbox"/>	25	φ13~φ18.5	FGB26-18B

1.6~2.5N・m

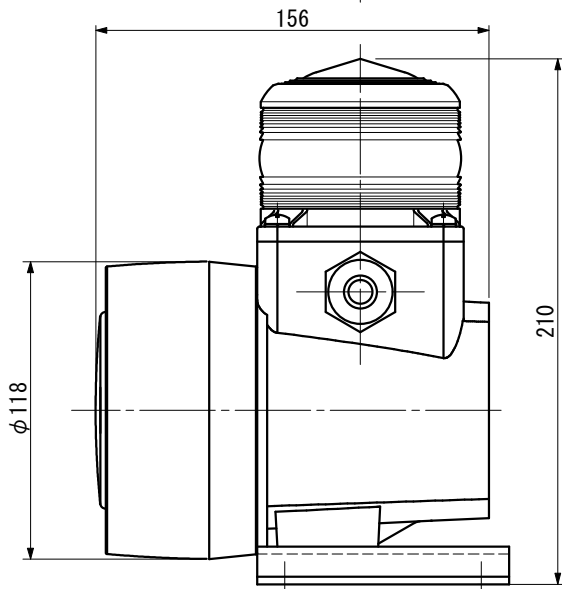
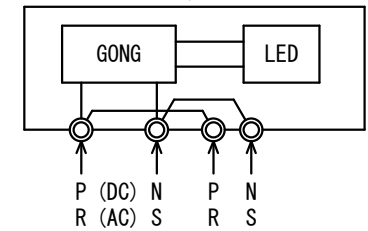
CORD 20 BECOMES THE MAKER STANDARD.
PLEASE APPOINT CORD 25 ON THE OCCASION OF USE.

呼び20がメーカー標準となります。
呼び25をご使用の際はご指定下さい。

PLEASE REMOVE THE SEAL PLUG FROM THE WIRING SIDE CABLE GLAND.
配線を行う側のケーブルグランドは盲栓を取り外してご使用ください。



TERMINAL BLOCK
端子盤

CONNECTION DIAGRAM
結線図

SOURCE 電源	CURRENT 電流
AC100~230V, 1φ, 60Hz	70 mA (AC100V)
	40 mA (AC220V)
DC 24V	290 mA (DC 24V)

PROTECTION GRADE 保護等級	IP 56
SOUND LEVEL 音圧レベル	ABOVE 110 dB/1m 以上
FUNDAMENTAL FREQUENCY 基本周波数	APPROX. 1250 Hz 約
SOUND PATTERN 音色	GONG (220/min)
GLOBE COLOR グローブ色	RED
COLOR 色	WHITE (MAKER STANDARD)
MASS 質量	1.6 kg



IBUKI KOGYO CO.,LTD.
伊吹工業株式会社

EG30-LL

ELECTRONIC GONG
WITH LED LAMP

LED表示灯付
電子ゴング

WALL MOUNT TYPE

壁掛形

OUTLINE VIEW

外形図

DATE

REV.

REMARKS

D. W. N.

M. Kawamura

C. K. D.

Y. Ueda

DATE

JUL. -06. 2016

SCALE

1/3

DWG. NO

ibk-03011102