

NAME PLATE
用途銘板

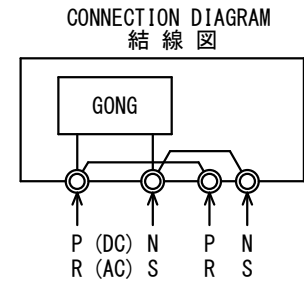
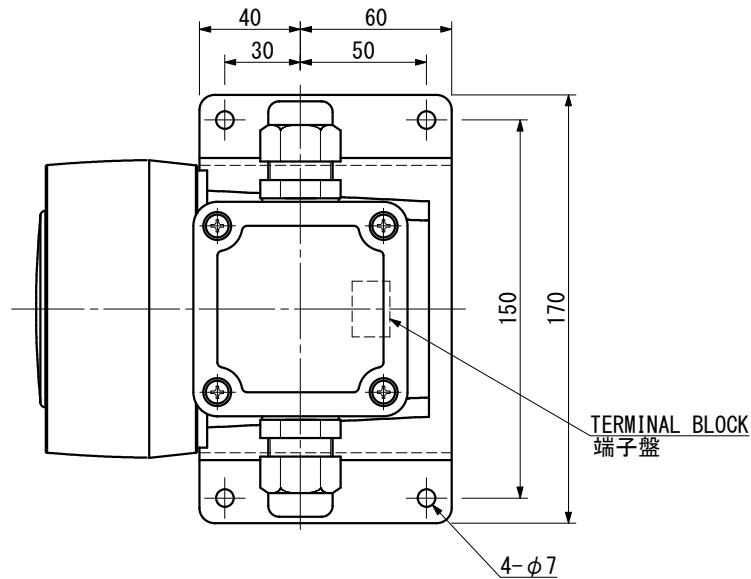
CABLE GLAND / ケーブルグランド

	CORD 呼び	CABLE SIZE ケーブルサイズ	MODEL 型式	TIGHTENING TORQUE 締め付けトルク
<input type="checkbox"/>	20	φ9~φ14	FGB21L-14B	1.6~2.5N・m
<input type="checkbox"/>	25	φ13~φ18.5	FGB26-18B	

CORD 20 BECOMES THE MAKER STANDARD.
PLEASE APPOINT CORD 25 ON THE OCCASION OF USE.

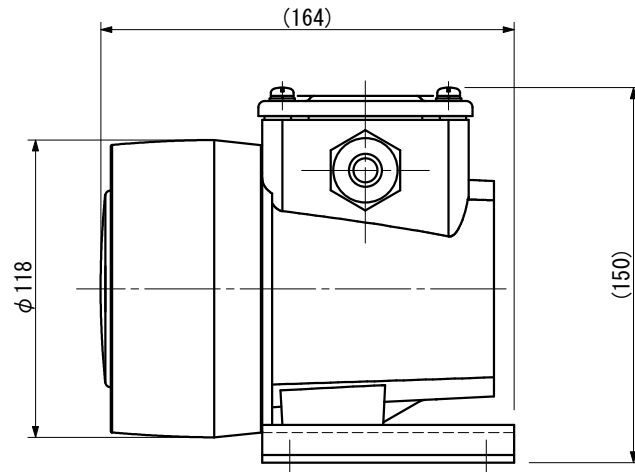
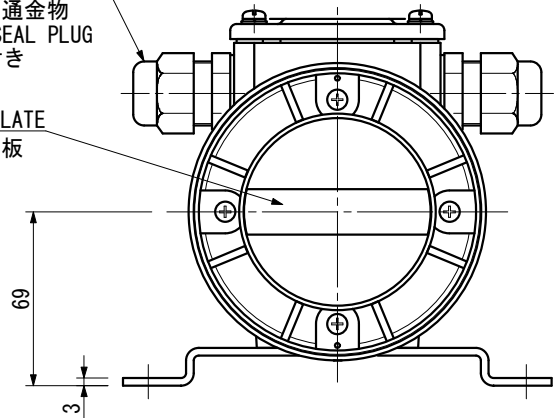
呼び20がメーカー標準となります。
呼び25をご使用の際はご指定下さい。

PLEASE REMOVE THE SEAL PLUG FROM THE WIRING SIDE CABLE GLAND.
配線を行う側のケーブルグランドは盲栓を取り外してご使用ください。



CABLE GLAND
電線貫通金物
WITH SEAL PLUG
盲栓付き

NAME PLATE
用途銘板



SOURCE 電源	CURRENT 電流
AC100~230V, 1φ, 60Hz	60 mA (AC100V)
	40 mA (AC220V)
DC 24V	300 mA (DC 24V)

PROTECTION GRADE 保護等級	IP 56
SOUND LEVEL 音圧レベル	ABOVE 110 dB/1m 以上
FUNDAMENTAL FREQUENCY 基本周波数	APPROX. 1250 Hz 約
SOUND PATTERN 音色	GONG (220/min)
COLOR 色	WHITE / 白 (MAKER STANDARD)
MASS 質量	1.6 kg



IBUKI KOGYO CO.,LTD.
伊吹工業株式会社

EG30

ELECTRONIC GONG
電子ゴング

WALL MOUNT TYPE
壁掛形

OUTLINE VIEW
外形図

DATE	REV.	REMARKS	D. W. N.	Y. Ueda
			C. K. D.	F. Shintaku
			DATE	FEB. -21. 2020
			SCALE	1/3
			DWG. NO	ibk-03011101