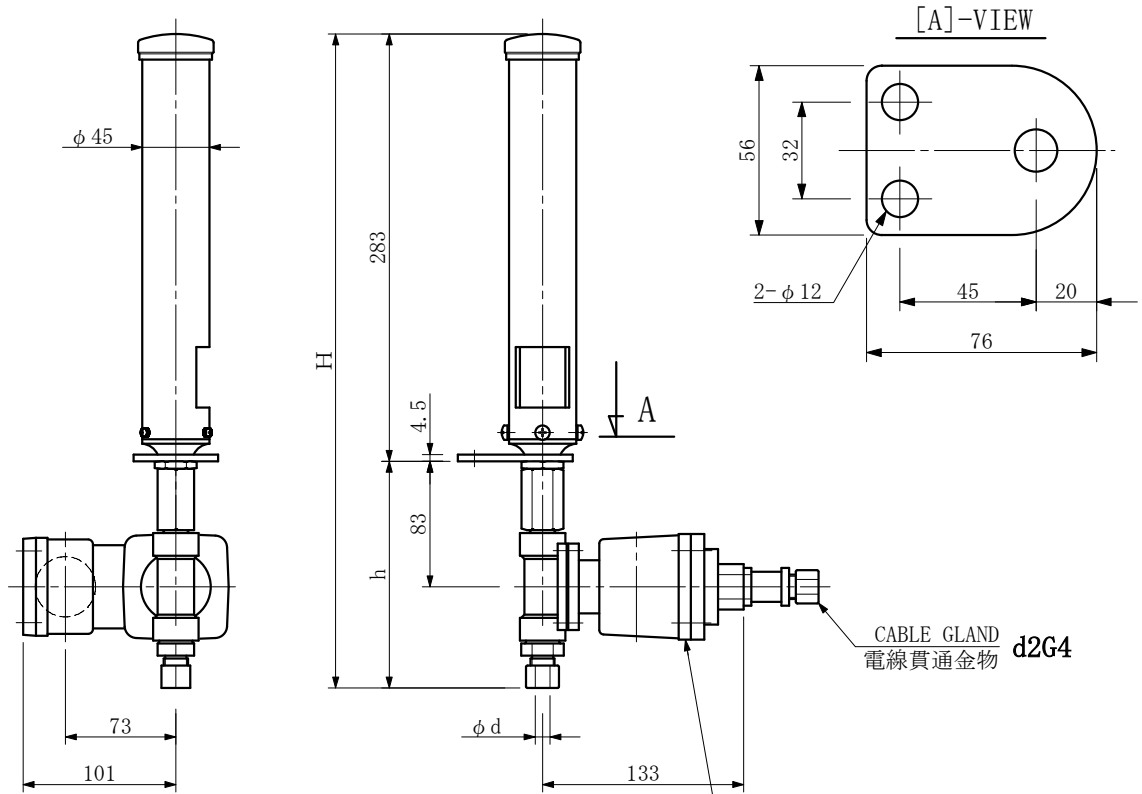


6-EVX-45-W		AIR WHISTLE エアホイッスル		EXPLOSION-PROOF TYPE 耐圧防爆形	OUTLINE VIEW 外形図	MASS 質量 3.8 kg
1/3 rd-OCTAVE BAND LEVEL オクターブバンドレベル	128 dB/1m	FUNDAMENTAL FREQUENCY 基本周波数	APPROX. 約	1200 Hz	EXPLOSION-PROOF TYPE CONSTRUCTION	d2G4
AIR PRESSURE 空気圧力	0.6~0.9MPa	RATING 定格	30 MIN		PAINTING 塗装色	



CABLE GLAND
電線貫通金物 d2G4

FLAMEPROOF TYPE ELECTRO-MAGNET FOR SOLENOID VALVE	
MANUFACTURER	KONAN ELECTRIC CO., LTD.
TYPE No.	AS321KF
TYPE TEST No.	02T601

PIPING (OUTSIDE) 接続管 (外形)	ϕd	$h \pm 3$	$H \pm 3$
10 COPPER 銅	10.0	155	438
15 COPPER 銅	15.0	158	441
10A STEEL 鋼	17.3	159	442
15A STEEL 鋼	21.7	187	470

SOURCE 電 源	EXCITING CUR. 励磁電流
AC 220V, 1 ϕ , 60Hz	0.1 A
AC 100V, 1 ϕ , 60Hz	0.2 A
DC 24V	0.4 A

DATE		REV.		REMARKS		 IBUKI KOGYO CO. LTD. 伊吹工業株式会社		D. W. N.	Y. Ueda	DATE	APR. -28. 2016
								C. K. D.		SCALE	1/5
								C. K. D.		DWG. NO	ibk-03010306