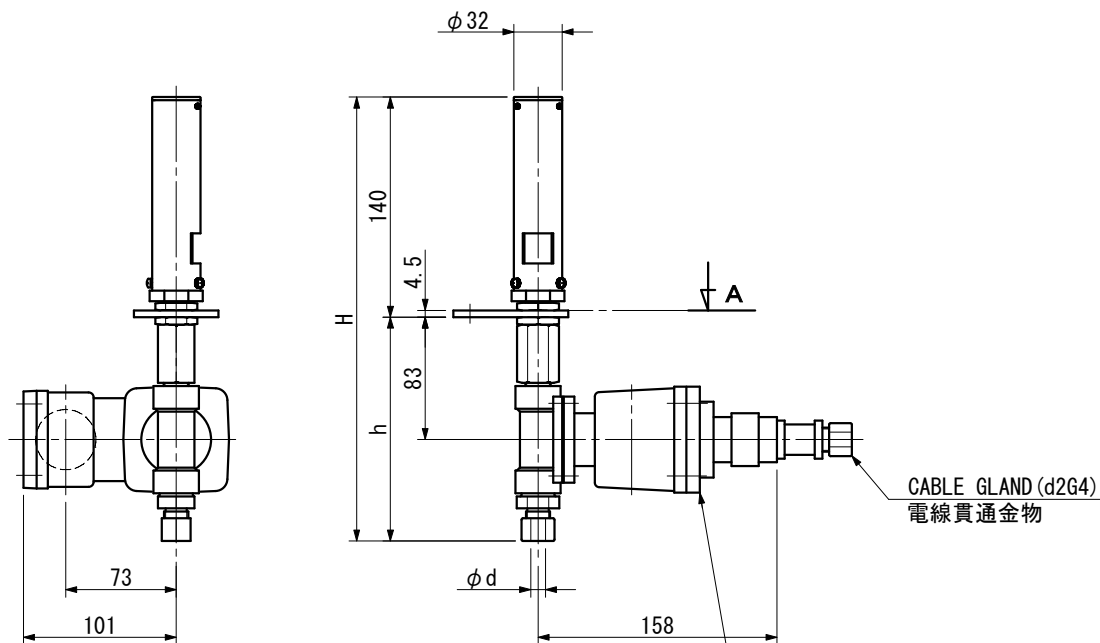


6-EVX-32-W		AIR WHISTLE エアホイッスル		EXPLOSION-PROOF TYPE 耐圧防爆形	OUTLINE VIEW 外形図	MASS 質量 2.6kg
SOUND LEVEL 音圧レベル	126 dB/1m	FUNDAMENTAL FREQUENCY 基本周波数	APPROX. 約	2400 Hz	PAINTING 塗装色	
AIR PRESSURE 空気圧力	0.6~0.9 MPa	RATING 定格	30 MIN	PROTECTION GRADE 保護等級	IP56	
EXPLOSION-PROOF TYPE CONSTRUCTION	d2G4					



[A]-VIEW

FLAMEPROOF TYPE ELECTRO-MAGNET FOR SOLENOID VALVE	
MANUFACTURER	KONAN ELECTRIC CO., LTD.
TYPE No.	AS321KF
TYPE TEST No.	02T601

SOURCE 電源		EXCITING CUR. 励磁電流		
AC 220V, 1φ, 60Hz		0.1 A		
AC 100~115V, 1φ, 60Hz		0.2 A		
DC 22~24V		0.4 A		
PIPING (OUTSIDE) 接続管(外形)	φd	h±3	H±3	
10 COPPER 銅	10.0	155	295	
15 COPPER 銅	15.0	158	298	
10A STEEL 鋼	17.3	159	299	
15A STEEL 鋼	21.7	187	327	

DATE		REV.		REMARKS		IBUKI KOGYO CO. LTD. 伊吹工業株式会社		D. W. N.	M. Kawa	DATE	APR. -28. 2016
								C. K. D.	Y. Ueda	SCALE	1/5
								C. K. D.		DWG. NO	ibk-03010305