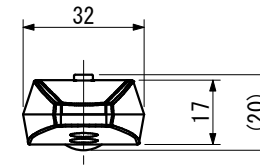
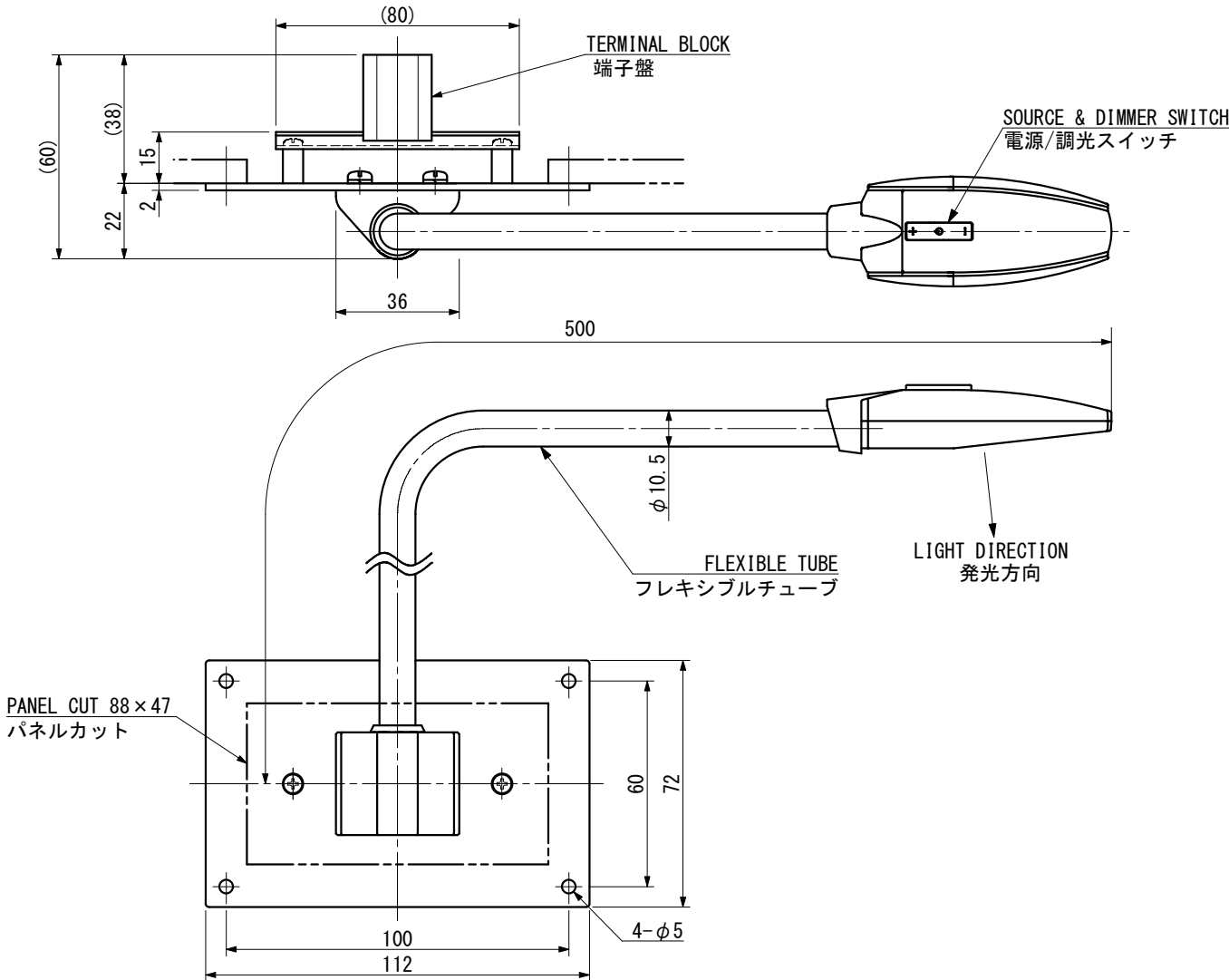


【How to operate/操作方法】

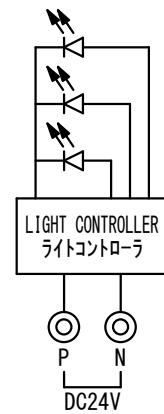
+	+ ..... Press to brighten 押すと明るくなる
⏻	⏻ ..... Power switch 電源スイッチ ※1
-	- ..... Press to darken 押すと暗くなる ※2

※1 Switching between 3 lights and 1 light with a long press is possible.  
長押しで3灯と1灯の切り替えが可能

※2 It will not be completely off.  
完全消灯にはなりません



WIRING DIAGRAM  
接続図



PROTECTION GRADE 保護等級	IP 2X
SOURCE 電源	DC 24V
CURRENT 電流	30mA
LAMP COLOR 灯色	WHITE/白
COLOR 色	BLACK (MAKER STANDARD)
MASS 質量	Abt 0.5kg



IBUKI KOGYO CO.,LTD.  
伊吹工業株式会社

NLFL-03NLFP-TB

LED FLEXIBLE LIGHT  
LEDフレキシブルライト

PANEL (FLUSH MOUNT) TYPE

埋込形

OUTLINE VIEW

外形図

DATE

REV.

REMARKS

D. W. N.	Y. Ueda
C. K. D.	F. Shintaku
DATE	NOV. -29. 2022
SCALE	1/2
DWG. NO	ibk-07010506