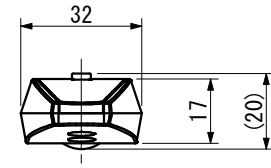
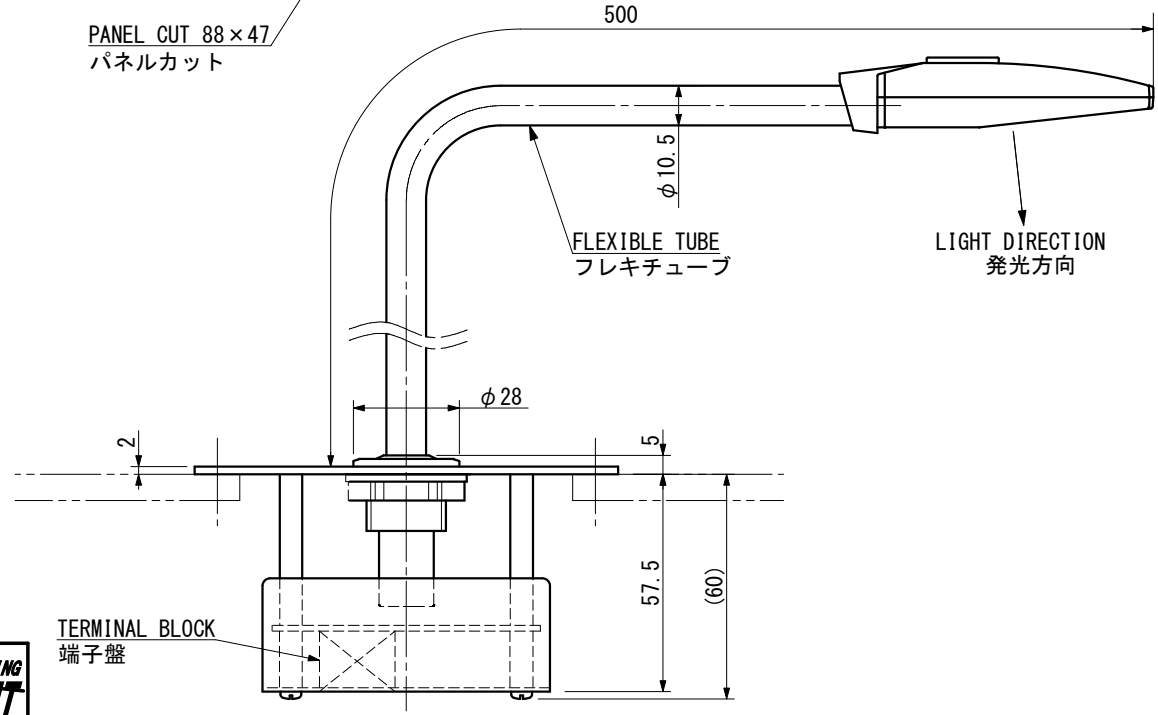
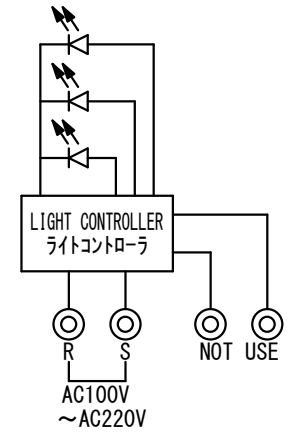


PANEL CUT 88×47  
パネルカット



【操作方法】  
 ⊕ボタン：電源の入・切を切り替えます  
 +ボタン：明るさが一段階上がります  
 -ボタン：明るさが一段階下がります  
 (+・-ボタンは長押しでも操作可能です)

WIRING DIAGRAM  
接続図



PROTECTION GRADE 保護等級	IP 2X
SOURCE 電源	<input type="checkbox"/> AC220V <input type="checkbox"/> AC100V
CURRENT 電流	11mA
LAMP COLOR 灯色	WHITE/白
COLOR 色	BLACK (MAKER STANDARD)
MASS 質量	Abt 0.5kg



IBUKI KOGYO CO.,LTD.  
伊吹工業株式会社

NLFL-03NFP  
LED FLEXIBLE LIGHT  
LEDフレキシブルライト

PANEL (FLUSH MOUNT) TYPE  
埋込形  
OUTLINE VIEW  
外形図

			D. W. N.	T. Fukazawa
			C. K. D.	Y. Ueda
			DATE	JUN. -8. 2016
			SCALE	1/2
DATE	REV.	REMARKS	DWG. NO	ibk-07010503