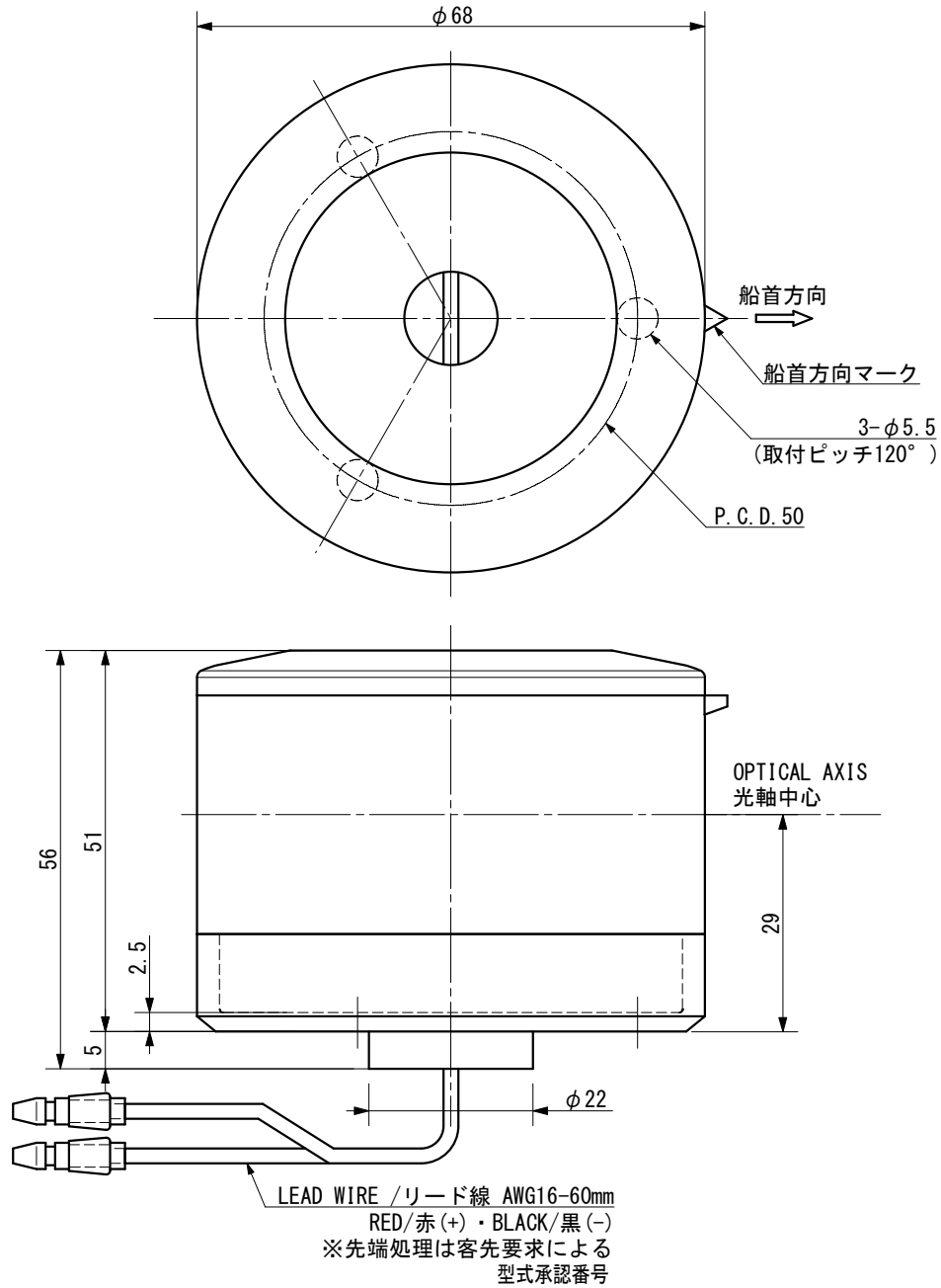
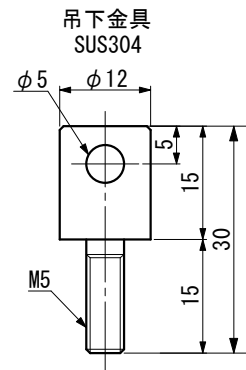


| | | | | |
|--------------|----------------------|--|--------------------------|------------|
| NLS□-□□ | LED NAVIGATION LIGHT | For the vessel length less than 20m | OUTLINE VIEW | MASS 質量 |
| | LED船灯 20m未満の船舶用 | 20m未満の船舶用 | 外形図 | 0.2 kg |
| SOURCE 電源 | DC10 V~30 V | | PROTECTION GRADE 保護等級 | IP56 |



| 種別 | 灯色 | 型式 | 光達距離 (海里) | 射光角度 (deg.) | 消費電力 (W) | |
|----------|-----|---------|--------------|----------------|-------------|------|
| 第三種マスト灯 | 白 | NLSM-3W | 3 | 225 | 4.5 | 5161 |
| 第二種舷灯(紅) | 赤 | NLSG-2R | 2 | 112.5 | 2 | 5162 |
| 第二種舷灯(緑) | 緑 | NLSG-2G | 2 | 112.5 | 2 | 5163 |
| 第二種両色灯 | 赤/緑 | NLSW-2B | 1 | 112.5 | 3 | 5169 |
| 第二種船尾灯 | 白 | NLSS-2W | 2 | 135 | 3 | 5164 |
| 第二種白灯 | 白 | NLSA-2W | 2 | 360 | 4.5 | 5165 |
| 第二種紅灯 | 赤 | NLSA-2R | 2 | 360 | 3 | 5166 |
| 第二種緑灯 | 緑 | NLSA-2G | 2 | 360 | 3 | 5167 |
| 第二種引船灯 | 黄 | NLST-2Y | 2 | 135 | 3 | 5168 |

紅灯付属品



| | | | | | | | | |
|------|------|---------|---|--|----------|-----------|---------|----------------|
| | | | NAUTILIGHT NAVI LED NAVIGATION LIGHT IBUKI KOGYO CO. LTD. 伊吹工業株式会社 | | D. W. N. | N. Tanaka | DATE | DEC. -21. 2022 |
| | | | | | C. K. D. | Y. Ueda | SCALE | 1/1 |
| DATE | REV. | REMARKS | | | C. K. D. | | DWG. NO | ibk-06030301 |