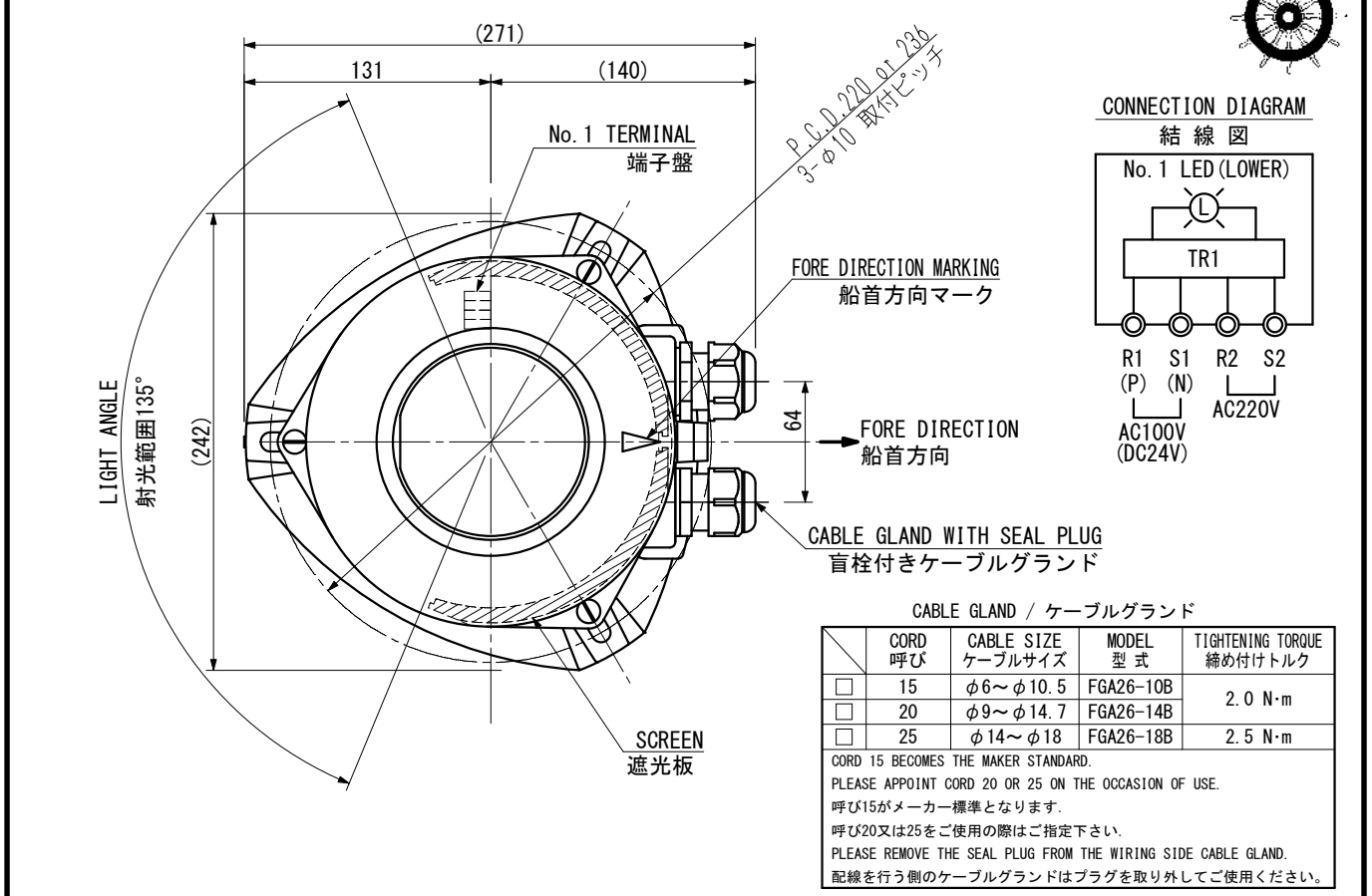


<b>NLLT-1Y</b> <b>NLLT-1Y (DC)</b>		<b>TOWING LIGHT</b> <b>第一種引船灯</b>		For the vessel length over 50m 全長50m以上の船舶用		<b>OUTLINE VIEW</b> <b>外形図</b>		<b>MASS</b> <b>質量</b> 2.5 kg	
---------------------------------------	--	--------------------------------------	--	--	--	-----------------------------------	--	------------------------------------	--

<b>SOURCE</b> <b>電源</b> <input type="checkbox"/> AC100V/220V <input type="checkbox"/> DC24V		<b>POWER CONSUMPTION</b> <b>消費電力 (W)</b> 12 W		<b>LIGHT DISTANCE</b> <b>光達距離 (MILE)</b> 3		<b>LIGHT ARC OF HORIZONTAL</b> <b>射光角度 (deg)</b> 135	
<b>LIGHT COLOR</b> <b>灯色</b> YELLOW 黄		<b>LED BULB TYPE</b> <b>LEDバルブ型式</b> LW-100				<b>PROTECTION GRADE</b> <b>保護等級</b> IP56	

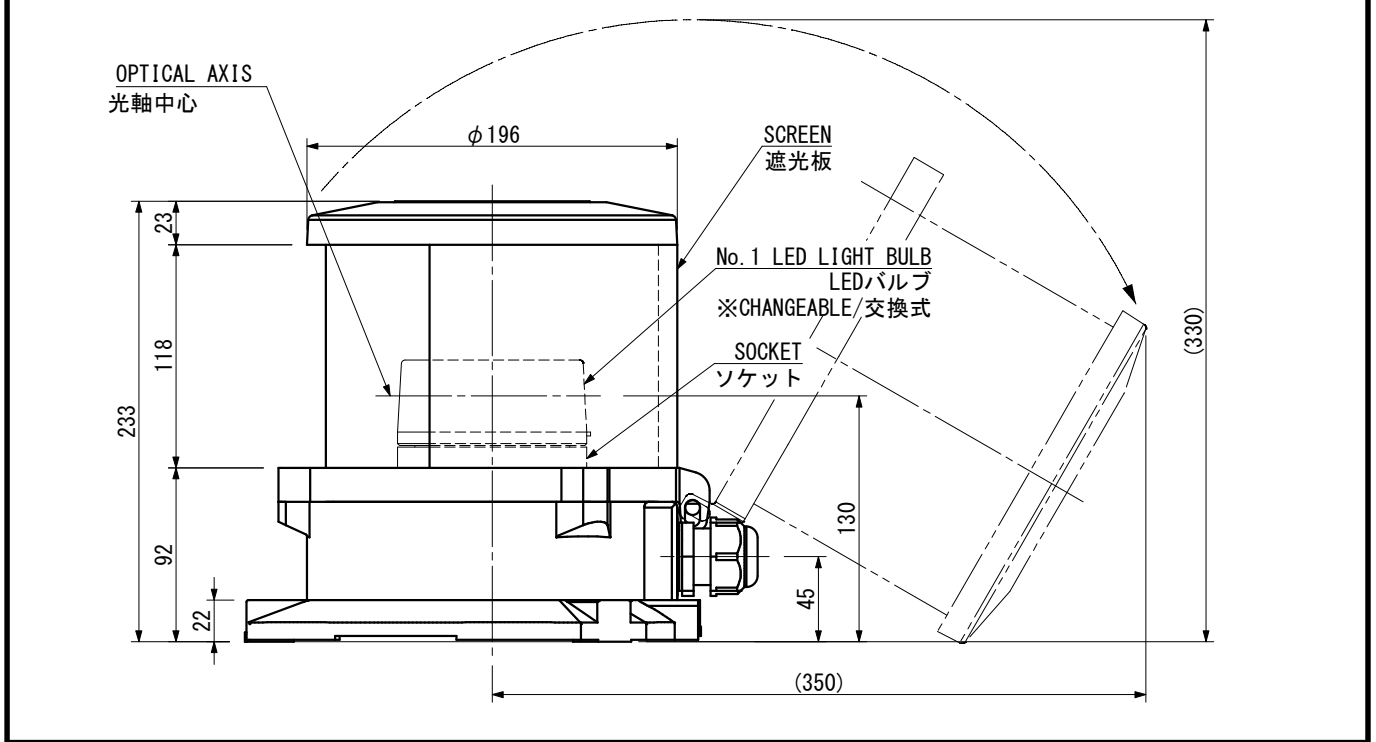
<b>TYPE APPROVAL No.</b> <b>型式承認番号</b>			JG AC 5398 DC 5399		MED 70531/AO MED		※LED BULB LIFETIME / 40000h LEDバルブ寿命 / 40000時間		
---	--	--	-----------------------	--	------------------	--	---	--	--



**CABLE GLAND / ケーブルグランド**

	CORD 呼び	CABLE SIZE ケーブルサイズ	MODEL 型式	TIGHTENING TORQUE 締め付けトルク
<input type="checkbox"/>	15	φ6~φ10.5	FGA26-10B	2.0 N·m
<input type="checkbox"/>	20	φ9~φ14.7	FGA26-14B	
<input type="checkbox"/>	25	φ14~φ18	FGA26-18B	

CORD 15 BECOMES THE MAKER STANDARD.  
 PLEASE APPOINT CORD 20 OR 25 ON THE OCCASION OF USE.  
 呼び15がメーカー標準となります。  
 呼び20又は25をご使用の際はご指定下さい。  
 PLEASE REMOVE THE SEAL PLUG FROM THE WIRING SIDE CABLE GLAND.  
 配線を行う側のケーブルグランドはプラグを取り外してご使用ください。



			<b>NAUTILIGHT</b>		D. W. N. N. Tanaka		DATE OCT. -25. 2022	
			NAVI		C. K. D. Y. Ueda		SCALE 1/4	
			LED NAVIGATION LIGHT		C. K. D.		DWG. NO i bk-06010501	
			IBUKI KOGYO CO. LTD.					
			伊吹工業株式会社					
MAY. 01. 2023	①	Changing the Type Approval Number.						
DATE	REV.	REMARKS						