

NLLG-1G NLLG-1G (DC)		SIDE LIGHT (GREEN) 第一種舷灯 (緑)		For the vessel length over 50m 全長50m以上の船舶用		OUTLINE VIEW 外形図		MASS 質量 2.5 kg	
---------------------------------------	--	---	--	--	--	----------------------------	--	-----------------------------	--

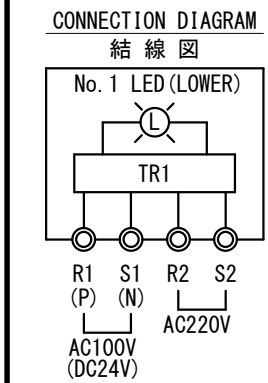
SOURCE 電源 <input type="checkbox"/> AC100V/220V <input type="checkbox"/> DC24V		POWER CONSUMPTION 消費電力 (W) 12 W		LIGHT DISTANCE 光達距離 (MILE) 3		LIGHT ARC OF HORIZONTAL 射光角度 (deg) 112.5	
LIGHT COLOR 灯色 GREEN 緑		LED BULB TYPE LEDバルブ型式 LG-100				PROTECTION GRADE 保護等級 IP56	

TYPE APPROVAL No. 型式承認番号 JG AC 5388 DC 5389			MED 70531/A0 MED		※LED BULB LIFETIME / 40000h LEDバルブ寿命 / 40000時間		
---	--	--	------------------	--	---	--	--

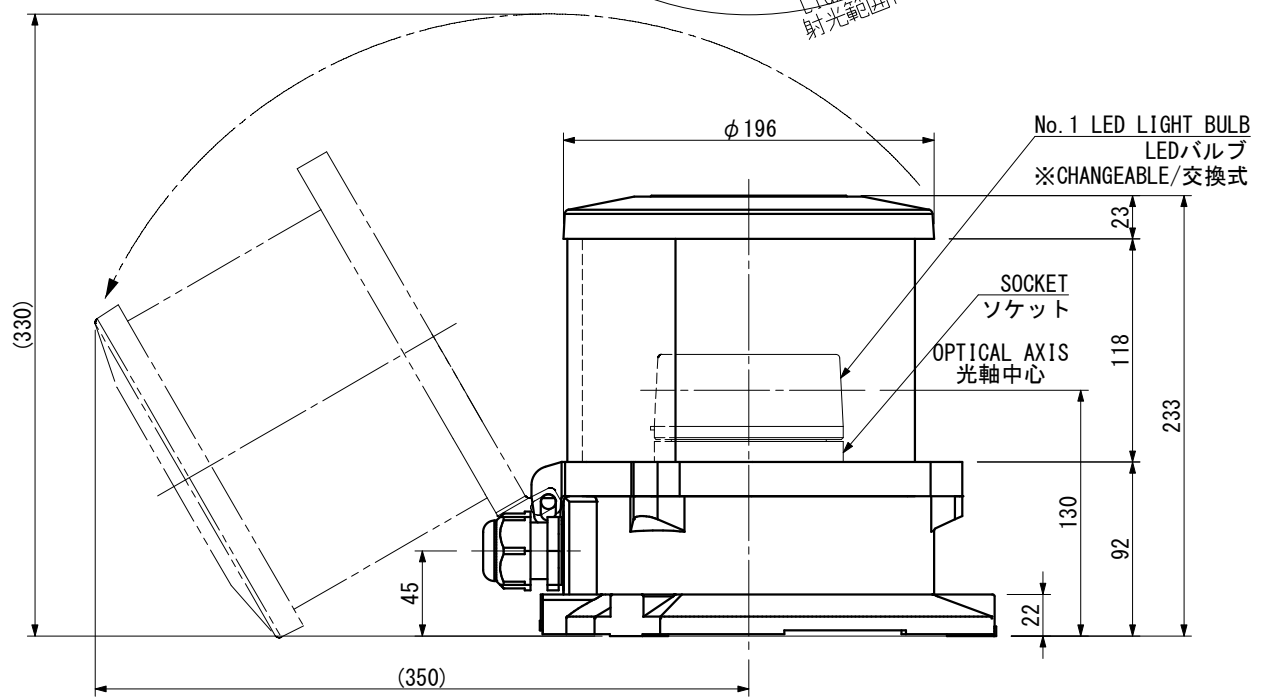
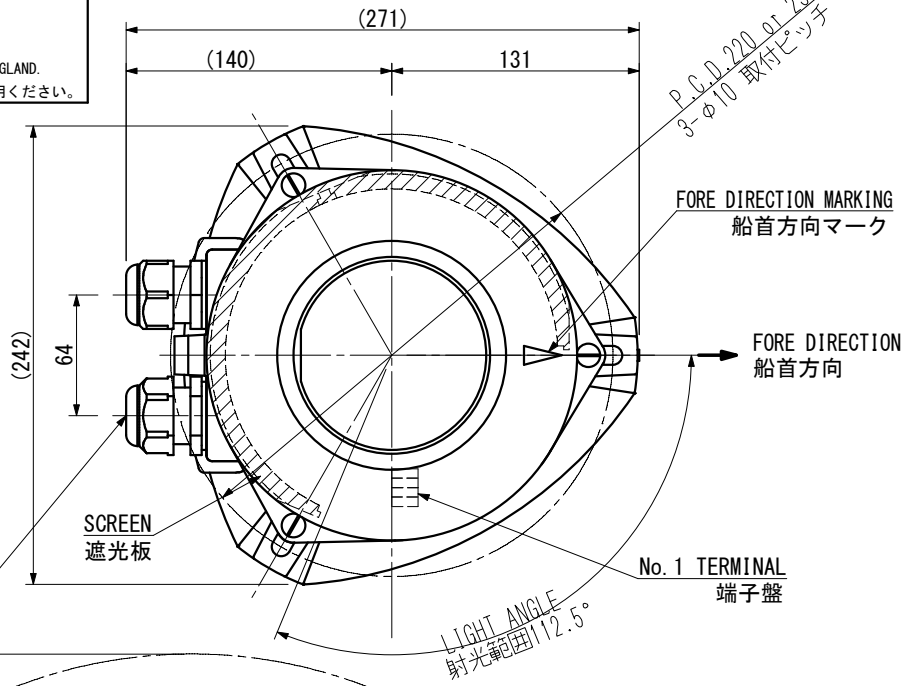
CABLE GLAND / ケーブルグランド

CORD 呼び	CABLE SIZE ケーブルサイズ	MODEL 型式	TIGHTENING TORQUE 締め付けトルク
<input type="checkbox"/> 15	φ6~φ10.5	FGA26-10B	2.0 N・m
<input type="checkbox"/> 20	φ9~φ14.7	FGA26-14B	
<input type="checkbox"/> 25	φ14~φ18	FGA26-18B	2.5 N・m

CORD 15 BECOMES THE MAKER STANDARD.
 PLEASE APPOINT CORD 20 OR 25 ON THE OCCASION OF USE.
 呼び15がメーカー標準となります。
 呼び20又は25をご使用の際はご指定下さい。
 PLEASE REMOVE THE SEAL PLUG FROM THE WIRING SIDE CABLE GLAND.
 配線を行う側のケーブルグランドはプラグを取り外してご使用ください。



CABLE GLAND WITH SEAL PLUG
 盲栓付きケーブルグランド



※The light beam is cut-off from 1 to 3 degree outside of the designated vertical angle on fore direction by built-in screen. Inboard screen plate is not necessary.
 本製品は本体の遮光板により、船首方向・射光範囲の外側1度から3度で光を遮る事ができます。船体への内側隔板の設置が不要です。

			NAUTILIGHT		D. W. N. N. Tanaka		DATE OCT. -25. 2022	
			NAVI		C. K. D. Y. Ueda		SCALE 1/4	
			LED NAVIGATION LIGHT		C. K. D.		DWG. NO i bk-06010301	
			IBUKI KOGYO CO. LTD.					
			伊吹工業株式会社					
MAY. 01. 2023	①	Changing the Type Approval Number.						
DATE	REV.	REMARKS						