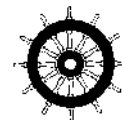


NLLM-1W NLLM-1W (DC)		MASTHEAD LIGHT 第一種マスト灯		For the vessel length over 50m 全長50m以上の船舶用		OUTLINE VIEW 外形図		MASS 質量 2.5 kg	
SOURCE 電源		<input type="checkbox"/> AC100V/220V <input type="checkbox"/> DC24V		POWER CONSUMPTION 消費電力(W) 12 W		LIGHT DISTANCE 光達距離 (MILE) 6		LIGHT ARC OF HORIZONTAL 射光角度 (deg) 225	
LIGHT COLOR 灯色		WHITE 白		LED BULB TYPE LEDバルブ型式 LW-200		PROTECTION GRADE 保護等級		IP56	

TYPE APPROVAL No. 型式承認番号			JG	AC DC	5384 5385	MED	70531/AO MED	※LED BULB LIFETIME / 40000h LEDバルブ寿命 / 40000時間	
------------------------------------	--	--	----	----------	--------------	-----	--------------	---	--



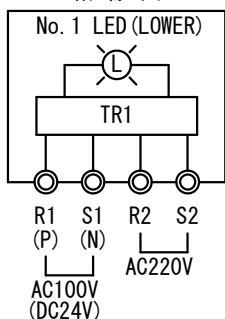
CABLE GLAND / ケーブルグランド

CORD 呼び	CABLE SIZE ケーブルサイズ	MODEL 型式	TIGHTENING TORQUE 締め付けトルク
<input type="checkbox"/> 15	φ6~φ10.5	FGA26-10B	2.0 N·m
<input type="checkbox"/> 20	φ9~φ14.7	FGA26-14B	
<input type="checkbox"/> 25	φ14~φ18	FGA26-18B	2.5 N·m

CORD 15 BECOMES THE MAKER STANDARD.
PLEASE APPOINT CORD 20 OR 25 ON THE OCCASION OF USE.
呼び15がメーカー標準となります。
呼び20又は25をご使用の際はご指定下さい。
PLEASE REMOVE THE SEAL PLUG FROM THE WIRING SIDE CABLE GLAND.
配線を行う側のケーブルグランドはプラグを取り外してご使用ください。

CONNECTION DIAGRAM

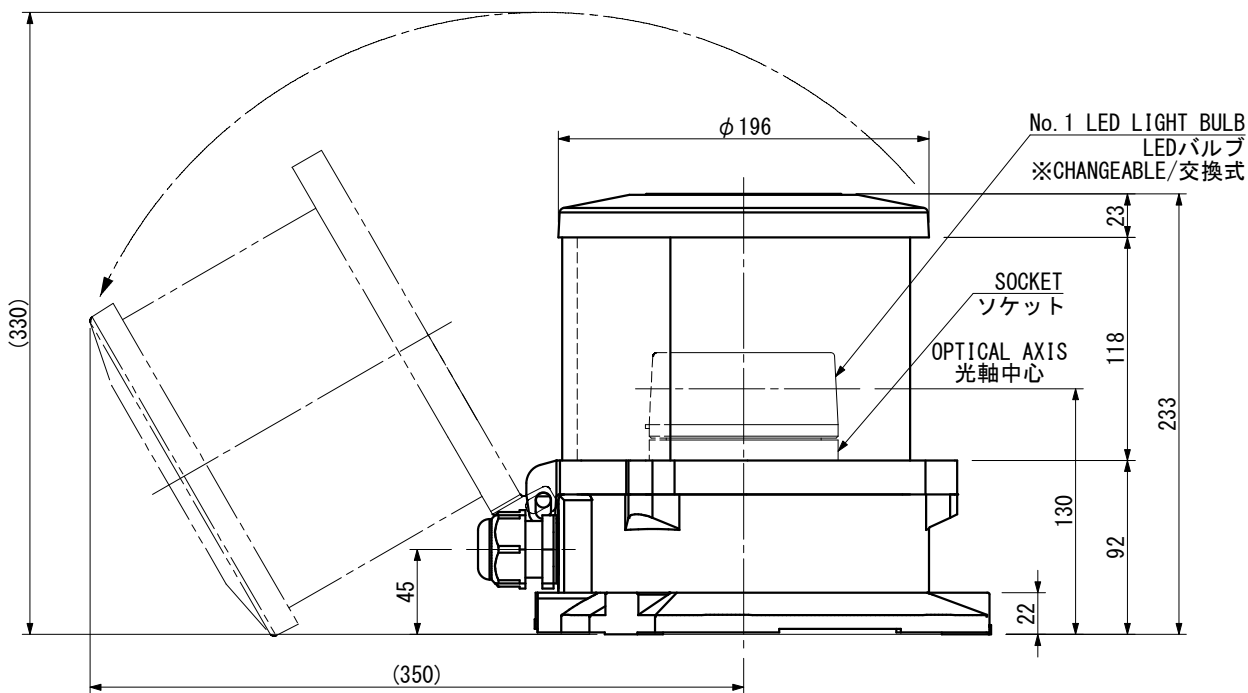
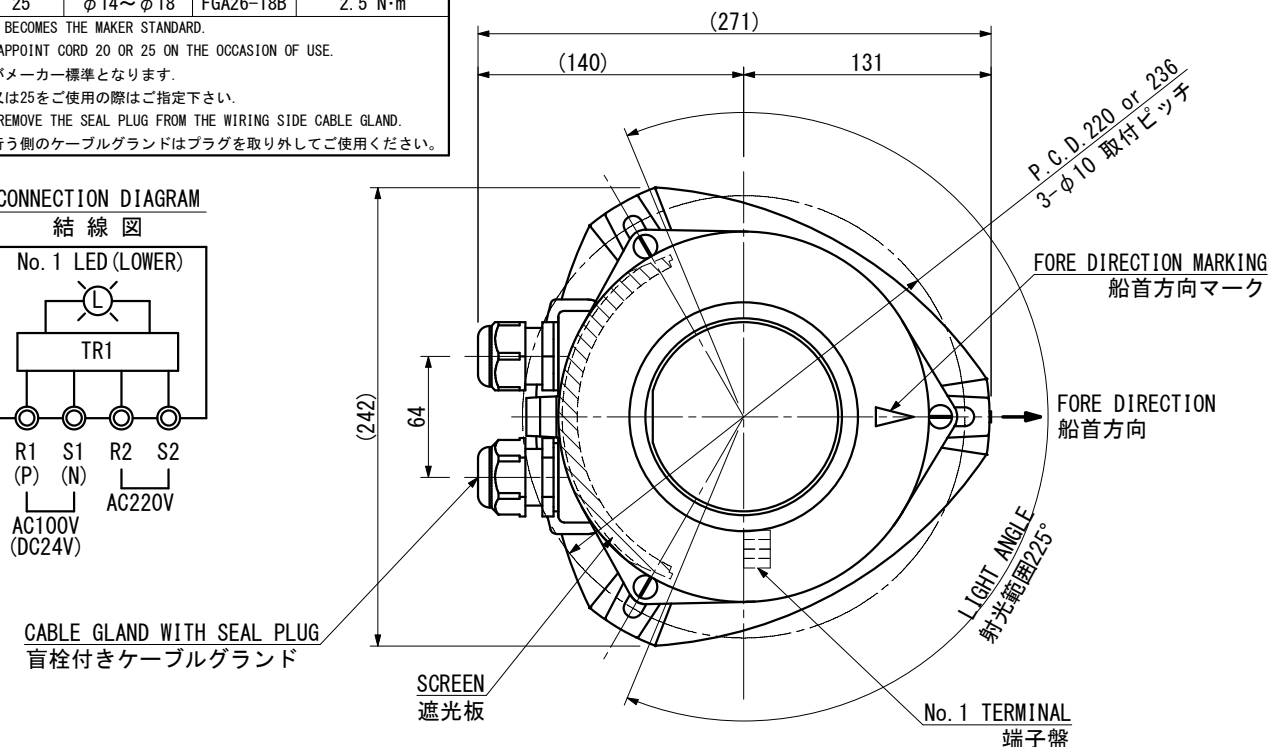
結線図



CABLE GLAND WITH SEAL PLUG
盲栓付きケーブルグランド

SCREEN
遮光板

No. 1 TERMINAL
端子盤



			NAUTILIGHT NAVI LED NAVIGATION LIGHT		D. W. N.	N. Tanaka	DATE	APR. -28. 2016
MAY. 01. 2023	②	Changing the Type Approval Number.			C. K. D.	Y. Ueda	SCALE	1/4
FEB. 05. 2021	①	Cable gland specification change.			C. K. D.		DWG. NO	NLL-0031
DATE	REV.	REMARKS	IBUKI KOGYO CO. LTD. 伊吹工業株式会社					