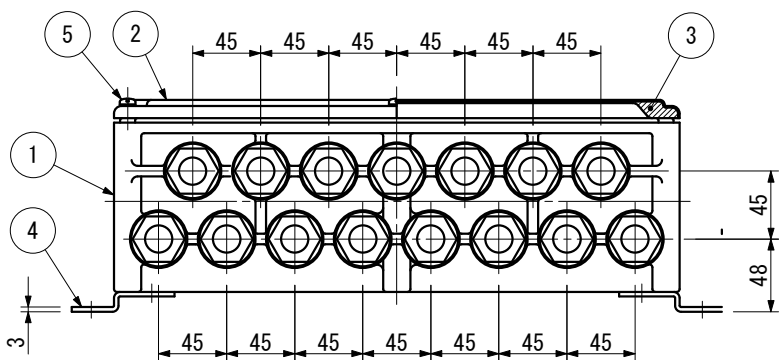


CABLE GLAND SIZE
電線貫通金物サイズ
MAX #20 x 15



No.	NAME 名称	Q'TY 数量	MATERIAL 材質
1	BODY 本体	1	F. R. P
2	COVER カバー	1	SUS304 t1
3	GASKET ガスケット	1	NEOPRENE
4	MOUNTING PLATE 取付板	1	SUS304 t3
5	SCREW ネジ	6	BsBM
6	TERMINAL BLOCK 端子盤	-	PHENOL RESIN
7	SCREW ネジ	4	SUS304
8	CABLE GLAND 電線貫通金物	-	P. B. T.

PROVIDED TERMINAL 適用端子盤	TYPE 形式
C20-12P	SCREW ネジ式
C20-12P x 2	
C20-12P x 3	
C20-12P x 4	
2004-1401 50P	MERGE 差し込式
2002-1401 60P	
2002-1201 60P	
2004-1201 50P	
2006-1201 40P	
2006-1201 40P	

PROTECTION GRADE 保護等級	IP 56
MASS 質量	About 8.0 kg



IBUKI KOGYO CO.,LTD.
伊吹工業株式会社

TYPE 15MS
JUNCTION BOX
ジャンクションボックス

WALL MOUNT TYPE

壁掛形

OUTLINE VIEW

外形図

DATE

REV.

REMARKS

D. W. N. K. Marutani

C. K. D. Y. Ueda

DATE Jun. 14. 2023

SCALE 1/5

DWG. NO ibk-08010701