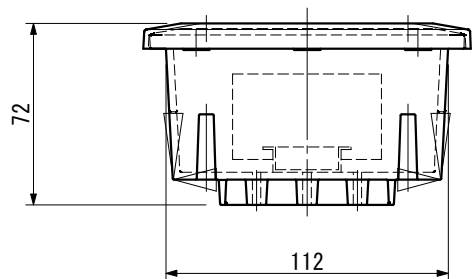
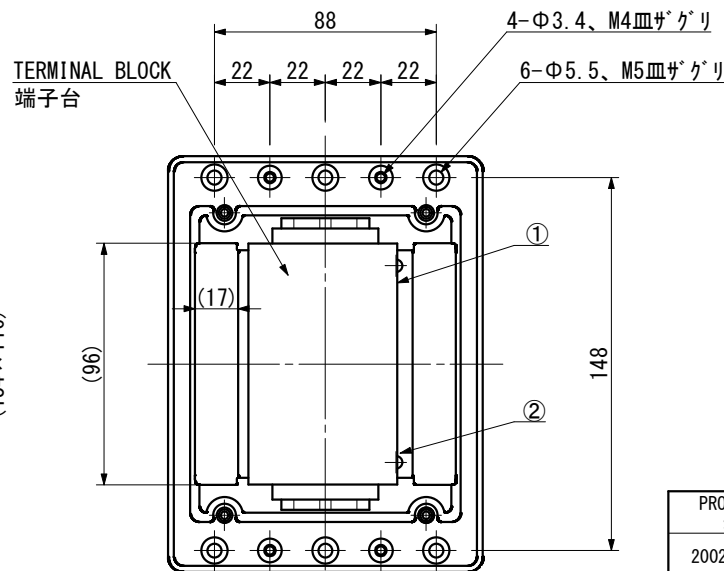


2-COATING
コーミング

パネルカット寸法
(134 × 116)



内部構造



PROVIDED TERMINAL 適用端子盤	TYPE 形式
2002-1301-16P 3 WIRE TYPE 3線式	MERGE 差し込式
2004-1301-2P 3 WIRE TYPE 3線式	

PROTECTION GRADE 保護等級	IP 2X
MASS 質量	About 5.0 kg 約



IBUKI KOGYO CO.,LTD.
伊吹工業株式会社

TYPE 1FR

RESIN TERMINAL BOX
樹脂製端子箱

FLUSH MOUNT TYPE
埋込形

OUTLINE VIEW
外形図

			D. W. N.	K. Fujiwara
			C. K. D.	Y. Ueda
			DATE	MAY. 25. 2021
2021. 07. 20	1	端子表記変更, 内部構造図修正	SCALE	1/2
DATE	REV.	REMARKS	DWG. NO	ibk-08010401