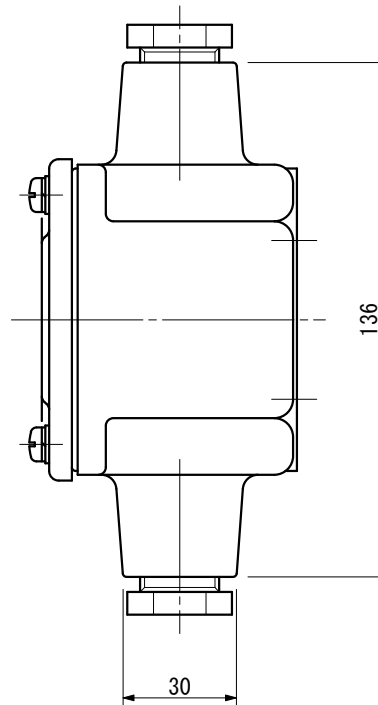


CABLE GLAND SIZE  
電線貫通金物サイズ  
#20~#25



CABLE GLAND SIZE  
電線貫通金物サイズ  
#10~#15

No.	NAME 名称	Q'TY 数量	MATERIAL 材質
1	BODY 本体	1	P. B. T
2	COVER カバー	1	SUS304 t1
3	GASKET ガスケット	1	NEOPRENE
4	SCREW ネジ	4	BsBM
5	TERMINAL BLOCK 端子盤	1	PHENOL RESIN
6	CABLE GLAND 電線貫通金物	2	PHENOL RESIN

PROVIDED TERMINAL 適用端子盤	TYPE 形式
C10- 5P	SCREW ネジ式
C20- 4P	
264-701-9P	MERGE 差し込式
264-721-5P	

PROTECTION GRADE 保護等級	IP 22
MASS 質量	About 1.0 kg



IBUKI KOGYO CO.,LTD.  
伊吹工業株式会社

TYPE 7M

JUNCTION BOX  
ジャンクションボックス

WALL MOUNT TYPE  
壁掛形

OUTLINE VIEW  
外形図

DATE

REV.

REMARKS

D. W. N.	R. Tokumoto
C. K. D.	Y. Ueda
DATE	MAR. -4. 2020
SCALE	1/2
DWG. NO	ibk-08010105