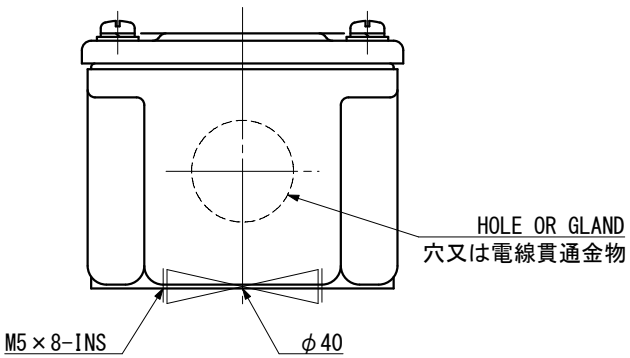


No.	NAME 名称	Q'TY 数量	MATERIAL 材質
1	BODY 本体	1	P. B. T
2	COVER カバー	1	SUS304 t1
3	GASKET ガスケット	1	NEOPRENE
4	SCREW ネジ	4	BsBM
5	TERMINAL BLOCK 端子盤	1	PHENOL RESIN

PROVIDED TERMINAL 適用端子盤	TYPE 形式
C10- 5P	SCREW ネジ式
C20- 4P	
264-701-9P	MERGE 差し込式
264-721-5P	



PROTECTION GRADE 保護等級	IP 22
MASS 質量	About 0.5 kg

**IBUKI KOGYO CO.,LTD.**  
伊吹工業株式会社

**TYPE 7B**  
JUNCTION BOX  
ジャンクションボックス

WALL MOUNT TYPE  
壁掛形  
OUTLINE VIEW  
外形図

			D. W. N.	R. Tokumoto
			C. K. D.	Y. Ueda
			DATE	MAR. -4. 2020
			SCALE	1/2
DATE	REV.	REMARKS	DWG. NO	ibk-08010101