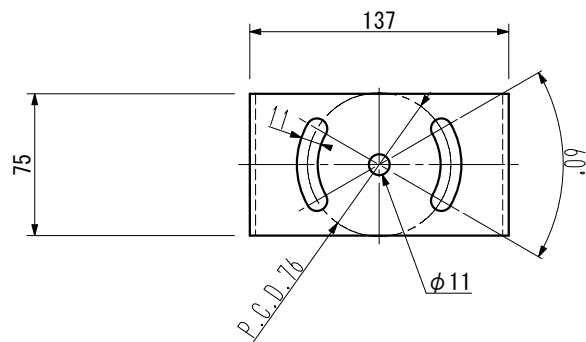
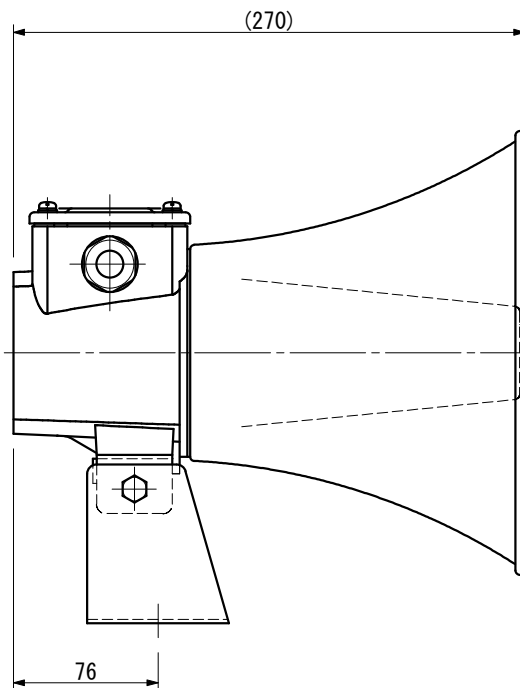
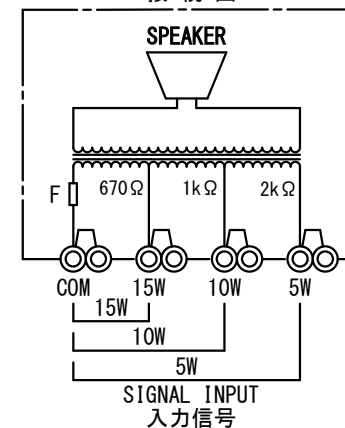


CABLE GLAND WITH SEAL PLUG
盲栓付き電線貫通金物



WIRING DIAGRAM

接続図



CABLE GLAND / ケーブルグランド

CORD 呼び	CABLE SIZE ケーブルサイズ	MODEL 型式	TIGHTENING TORQUE 締め付けトルク
<input type="checkbox"/> 20	φ9~φ14	FGB21L-14B	1.6~2.5N·m
<input type="checkbox"/> 25	φ13~φ18.5	FGB26-18B	

CORD 20 BECOMES THE MAKER STANDARD.
PLEASE APPOINT CORD 25 ON THE OCCASION OF USE.

呼び20がメーカー標準となります。
呼び25をご使用の際はご指定下さい。

PLEASE REMOVE THE SEAL PLUG FROM THE WIRING SIDE CABLE GLAND.
配線を行う側のケーブルグランドは盲栓を取り外してご使用ください。

NOMINAL INPUT 定格入力	5/10/15 W
IMPEDANCE インピーダンス	670/1k/2kΩ
PROTECTION GRADE 保護等級	IP56
COLOR 色	WHITE/白 (MAKER STANDARD/メーカー標準)
MASS 質量	3.0 kg

SPECIALLY DESIGNED SPEAKERS
FOR MARINE USE

MARINE
TONE

IBUKI KOGYO CO., LTD.

MT-W7005/10/15
WATER PROOF HORN SPEAKER
FOR MARINE USE
船用防水ホーンスピーカ

WALL MOUNT TYPE

壁掛形

OUTLINE VIEW

外形図

DATE

REV.

REMARKS

D. W. N.

N. Tanaka

C. K. D.

Y. Ueda

DATE

OCT. -04. 2022

SCALE

1/4

DWG. NO

ibk-09010901