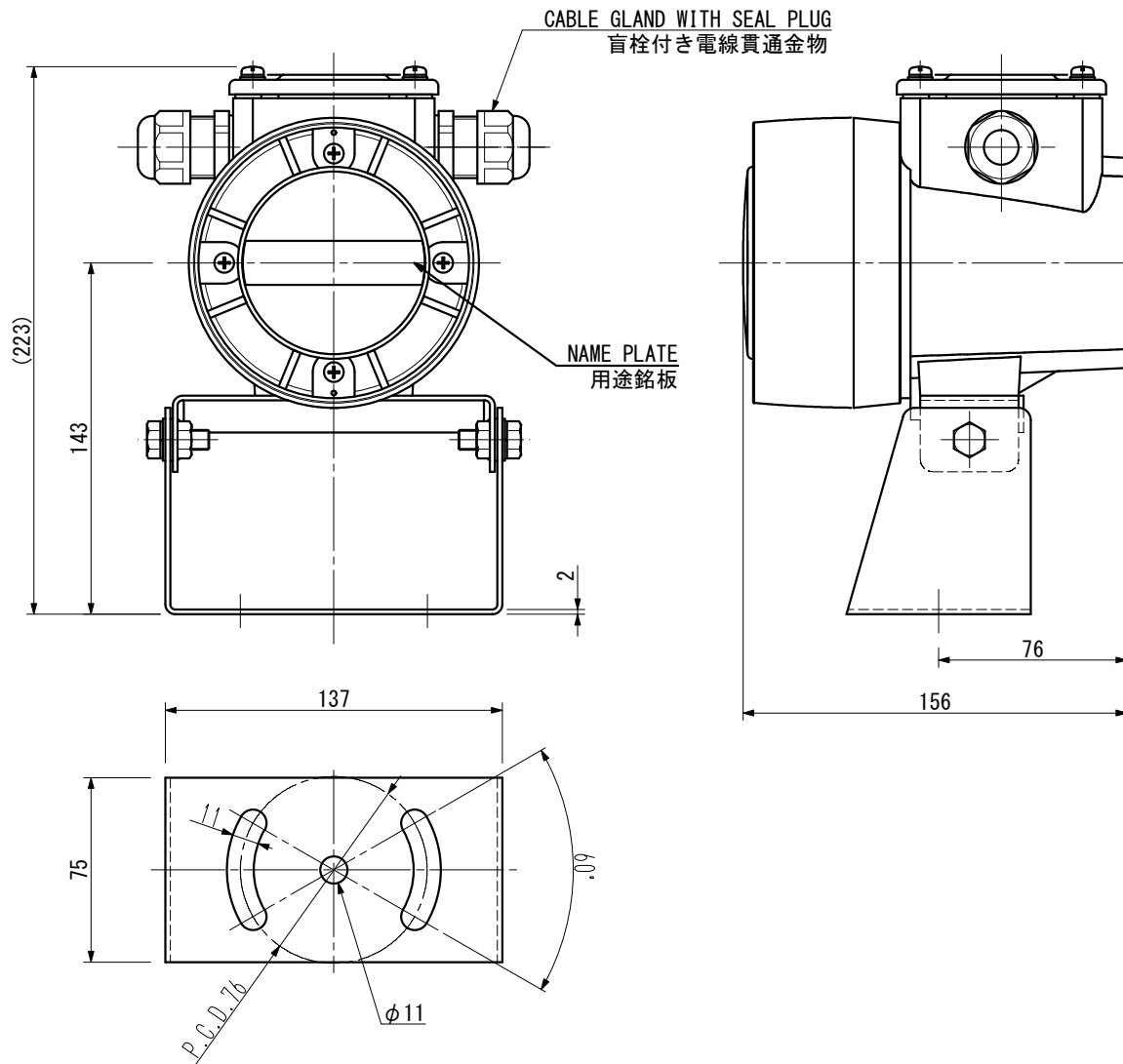
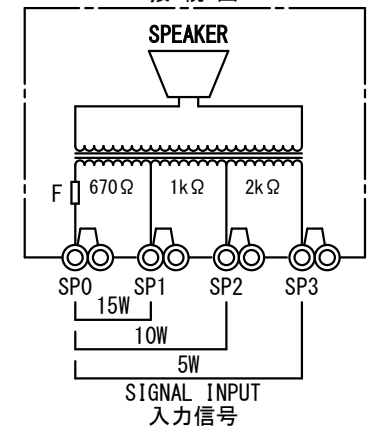


NAME PLATE  
用途銘板



WIRING DIAGRAM

接続図



CABLE GLAND / ケーブルグランド

	CORD 呼び	CABLE SIZE ケーブルサイズ	MODEL 型式	TIGHTENING TORQUE 締め付けトルク
<input type="checkbox"/>	20	φ9~φ14	FGB21L-14B	1.6~2.5N·m
<input type="checkbox"/>	25	φ13~φ18.5	FGB26-18B	

CORD 20 BECOMES THE MAKER STANDARD.  
PLEASE APPOINT CORD 25 ON THE OCCASION OF USE.

呼び20がメーカー標準となります。  
呼び25をご使用の際はご指定下さい。

PLEASE REMOVE THE SEAL PLUG FROM THE WIRING SIDE CABLE GLAND.  
配線を行う側のケーブルグランドは盲栓を取り外してご使用ください。

PROTECTION GRADE 保護等級	IP56
COLOR 色	WHITE/白 (MAKER STANDARD/メーカー標準)
MASS 質量	2.3 kg

SPECIALLY DESIGNED SPEAKERS  
FOR MARINE USE

MARINE  
TONE

IBUKI KOGYO CO. LTD.,

MT-W6005/10/15  
WATER PROOF HORN SPEAKER  
FOR MARINE USE  
船用防水ホーンスピーカ

WALL MOUNT TYPE

壁掛形

OUTLINE VIEW

外形図

			D. W. N.	N. Tanaka
			C. K. D.	Y. Ueda
			DATE	OCT. -04. 2022
			SCALE	1/3
DATE	REV.	REMARKS	DWG. NO	ibk-09010801