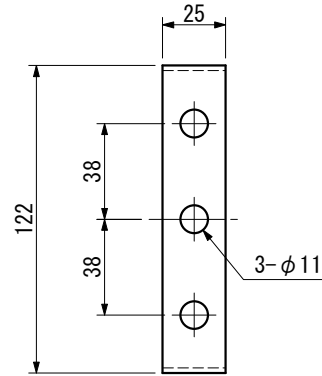
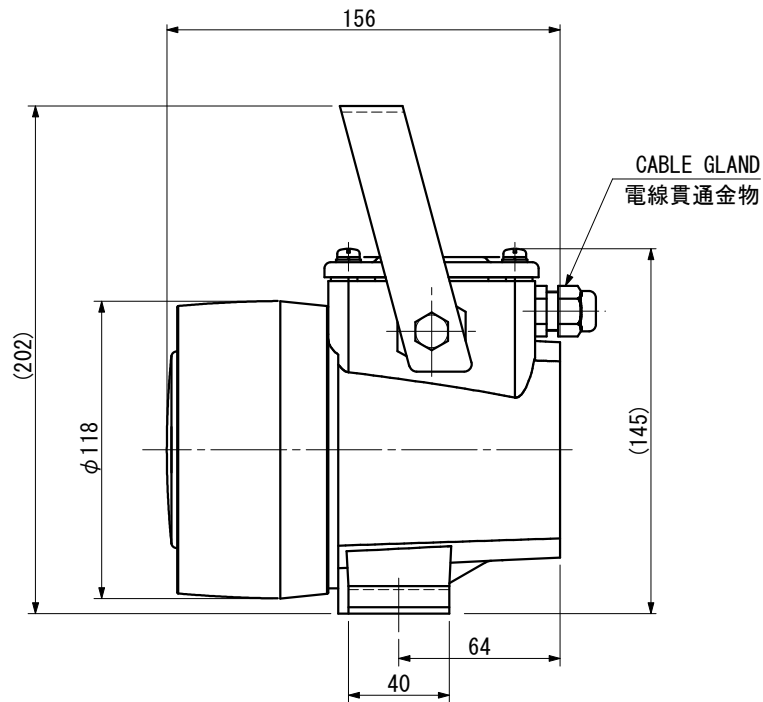
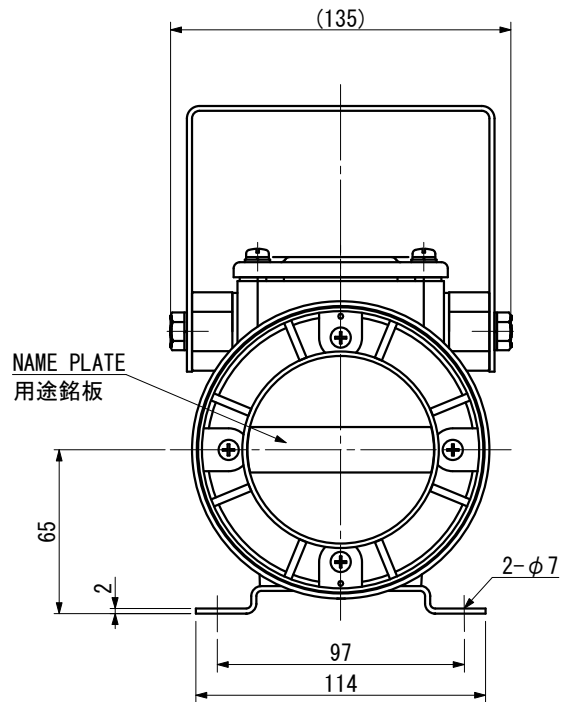
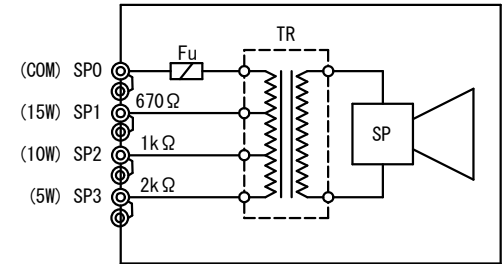


NAME PLATE
用途銘板



WIRING DIAGRAM

接続図



Φ9~Φ14
CABLE SIZE
ケーブルサイズ
(#20)

NOMINAL INPUT 定格入力	5/10/15W
IMPEDANCE インピーダンス	670/1k/2kΩ
PROTECTION GRADE 保護等級	IP 56
COLOR 色	WHITE (MAKER STANDARD)
MASS 質量	1.6 kg

SPECIALLY DESIGNED SPEAKERS
FOR MARINE USE

MARINE
TONE

IBUKI KOGYO CO., LTD.

MT-W5215

PORTABLE SPEAKER
可搬型スピーカー

PORTABLE TYPE

可搬型

OUTLINE VIEW

外形図

			D. W. N.	T. Fukazawa
			C. K. D.	Y. Ueda
			DATE	MAR. -02. 2017
			SCALE	1/3
DATE	REV.	REMARKS	DWG. NO	ibk-09010701