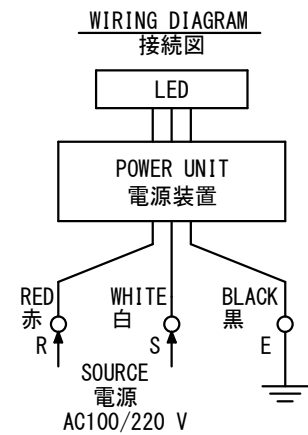


CABLE GLAND
電線貫通金物(20f)



TOTAL LUMINOUS FLUX 全光束	11000 lm
SOURCE 電源	AC100~220 V ±10% 50/60 Hz
CURRENT 電流	AC100 V 0.9 A AC220 V 0.5 A

LIGHT DISTRIBUTION 配光		CONSUMPTION 消費電力	COLOR 色
□	1/2 BEAM WIDTH 1/2 ビーム角	75 W	SILVER
	MAX LUMINOUS INTENSITY 最大光軸光度		PROTECTION GRADE 保護等級
W1	30 deg.	11700 cd	IP56
W2	60 deg.	7700 cd	MATERIAL 材質
W3	80 deg.	5000 cd	
W4	120 deg.	3500 cd	BASE 取付板
			ALUMINUM / POLYCARBONATE アルミ/ポリカーボネート
			SUS304
			MASS 質量
			4.7 kg



IBUKI KOGYO CO.,LTD.
伊吹工業株式会社

FLD-1000-□-RTB
WITH TERMINAL BOX
LED FLOOD LIGHT
LEDフラッドライト
端子箱付

WATERPROOF
防水形

OUTLINE VIEW
外形図

			D. W. N.	T. Fukazawa
			C. K. D.	Y. Ueda
			DATE	OCT. -06. 2021
			SCALE	1/3
DATE	REV.	REMARKS	DWG. NO	ibk-07010406