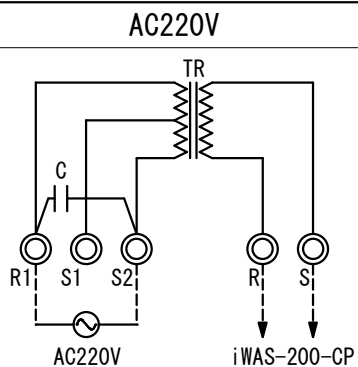
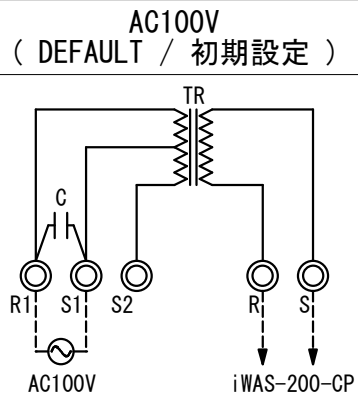


- CAUTION -
注意

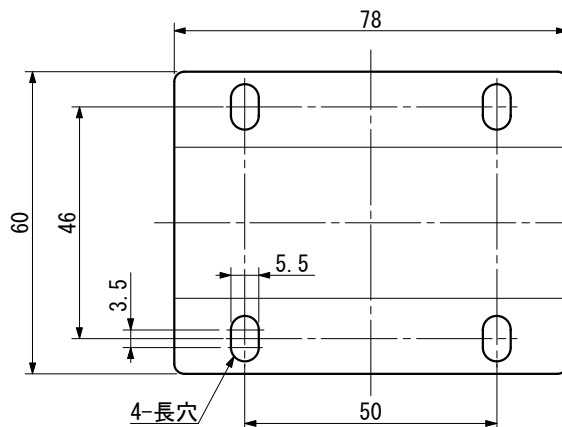
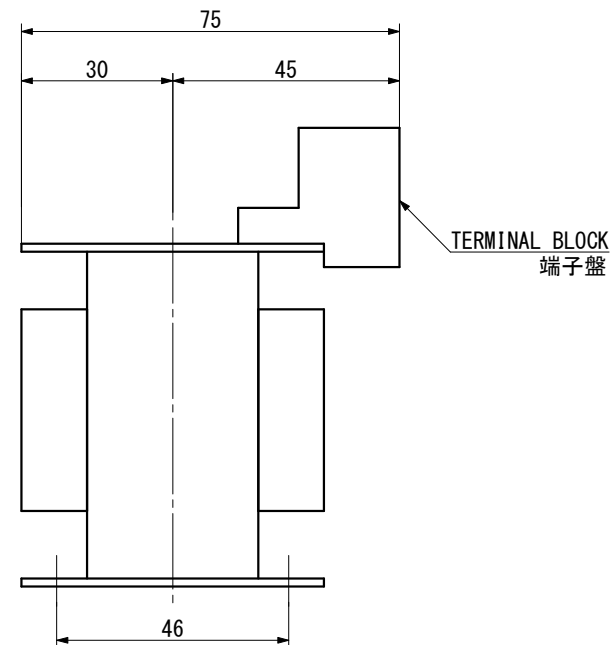
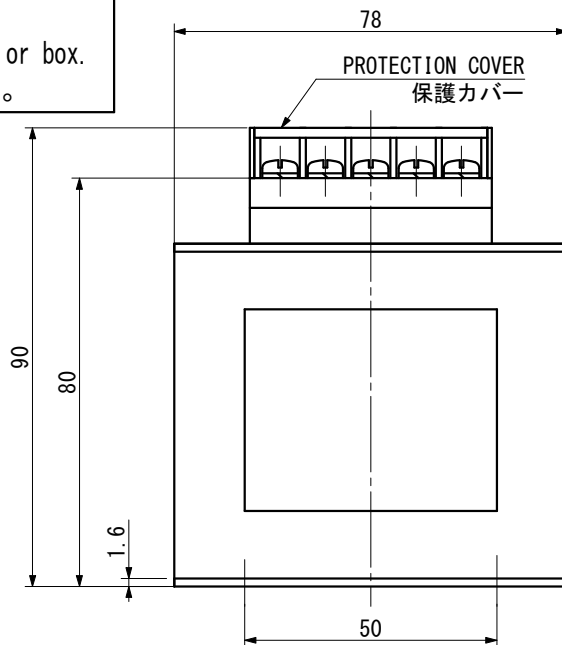
※This device should be mounted inside of protected space or box.
※当装置は必ず盤又は保護箱内に設置してください。

WIRING DIAGRAM

接続図



コンデンサをR1-S2間につなぎ替えてください。
Please change the connection of capacitor to R1-S2.



-BNWAS- BRIDGE NAVIGATIONAL WATCH ALARM SYSTEM 第2種船橋航海当直警報装置	
RATED OUTPUT 定格容量	30 VA
MASS 質量	1.3 kg



IBUKI KOGYO CO. LTD.
伊吹工業株式会社

iWAS-200-TR
CLASS-2
TRANSFORMER
変圧器

OUTLINE VIEW
外形図

DATE	REV.	REMARKS	D. W. N.	N. Tanaka
			C. K. D.	Y. Ueda
			DATE	APR. -18. 2022
			SCALE	2/3
			DWG. NO	ibk-05020201