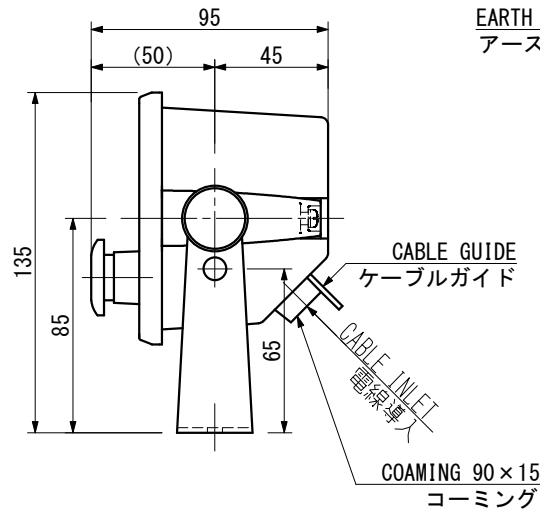
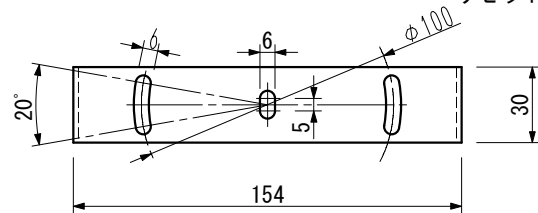


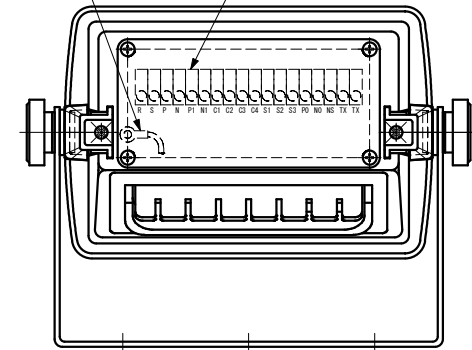
KEY SWITCH  
キースイッチ

RESET SWITCH  
リセットスイッチ



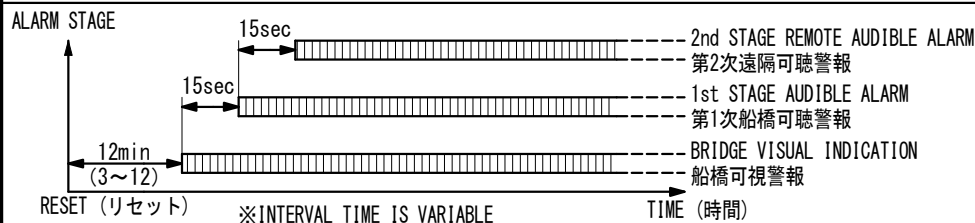
EARTH WIRE 0.4m  
アース線

TERMINAL BLOCK  
端子盤

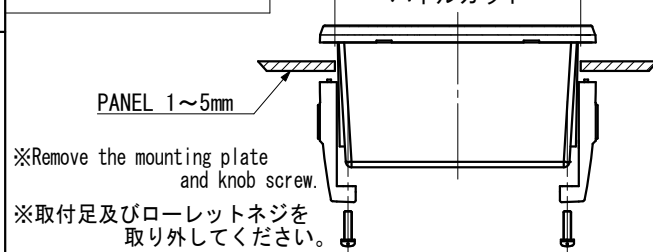


※INITIAL SETTING (No. 1)

TONE SELECT			
1	CHIME		ON 1 <input type="checkbox"/> 2 <input type="checkbox"/> 3 <input type="checkbox"/>
2	CHIME (Rapid)		ON 1 <input type="checkbox"/> 2 <input type="checkbox"/> 3 <input type="checkbox"/>
3	PiPiPi		ON 1 <input type="checkbox"/> 2 <input type="checkbox"/> 3 <input type="checkbox"/>
4	PiPiPiPoPoPo		ON 1 <input type="checkbox"/> 2 <input type="checkbox"/> 3 <input type="checkbox"/>
ON 1	<input type="checkbox"/>	VOLUME HI	ON 1 <input type="checkbox"/> 2 <input type="checkbox"/> 3 <input type="checkbox"/> VOLUME LOW



METHOD OF PANEL MOUNT  
パネル取付方法



※Remove the mounting plate and knob screw.  
※取付足及びローレットネジを取り外してください。

-BNWAS-	
BRIDGE NAVIGATIONAL WATCH ALARM SYSTEM	
第2種船橋航海当直警報装置	
PROTECTION GRADE 保護等級	IP44
MASS 質量	0.6 kg
PAINING 塗装色	BLACK / 黒 (MAKER STANDARD / メーカー標準)

IBUKI KOGYO CO.,LTD.  
伊吹工業株式会社

iWAS-200-CP  
CLASS-2  
CONTROL PANEL  
操作パネル

WALL MOUNT TYPE  
壁掛形  
OUTLINE VIEW  
外形図

D. W. N.	N. Tanaka	
C. K. D.	Y. Ueda	
DATE	APR. -18. 2022	
SCALE	1/3	
DWG. NO	ibk-05020101	
DATE	REV.	REMARKS