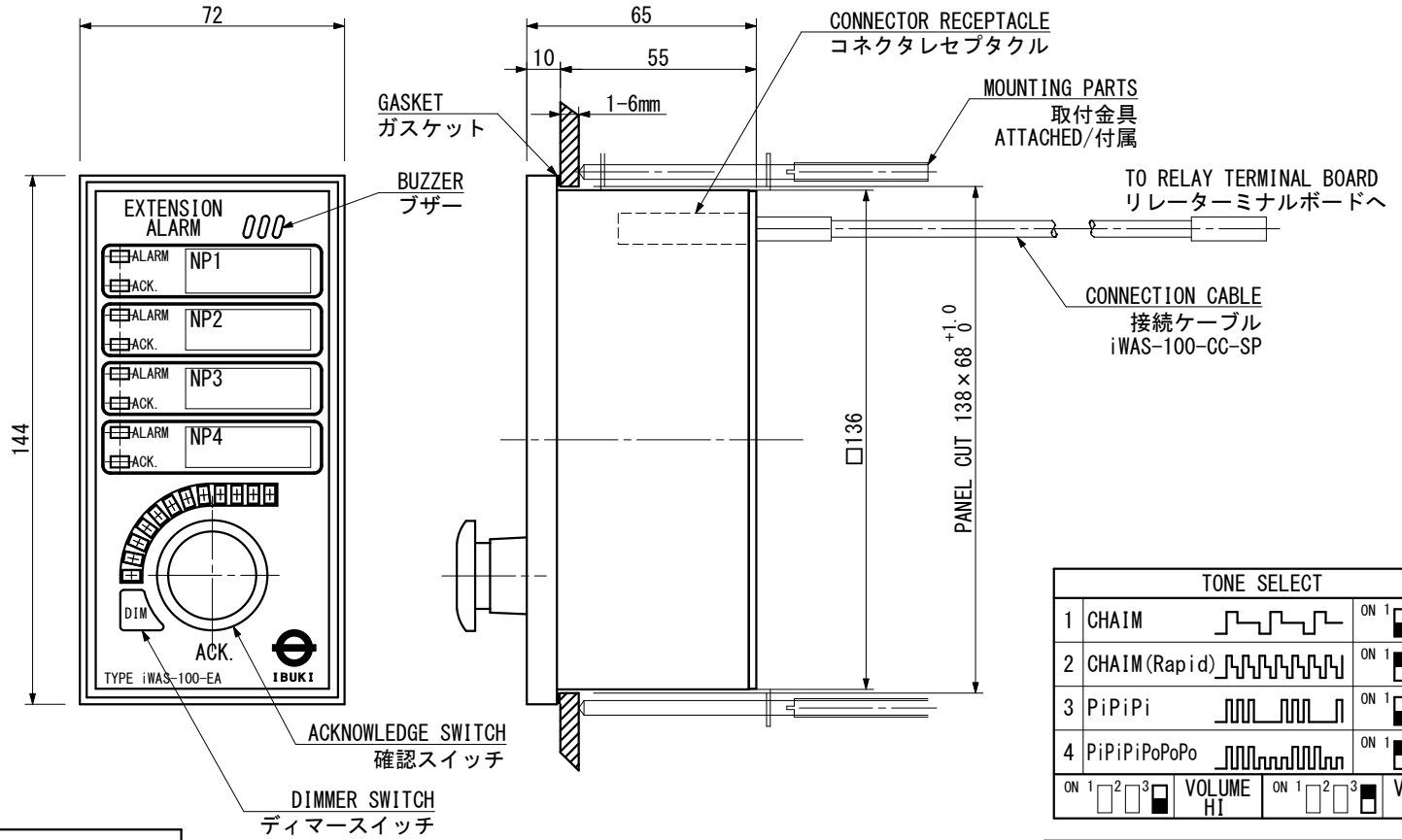
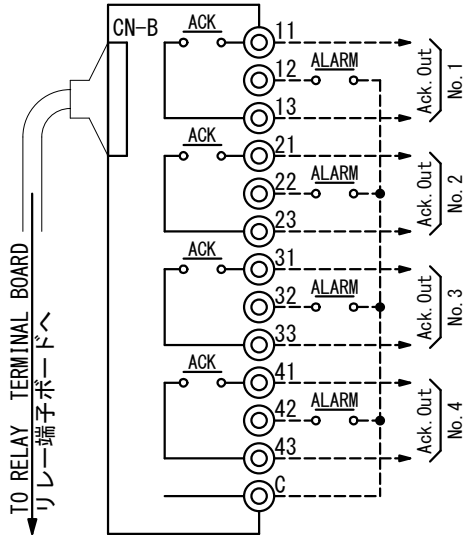
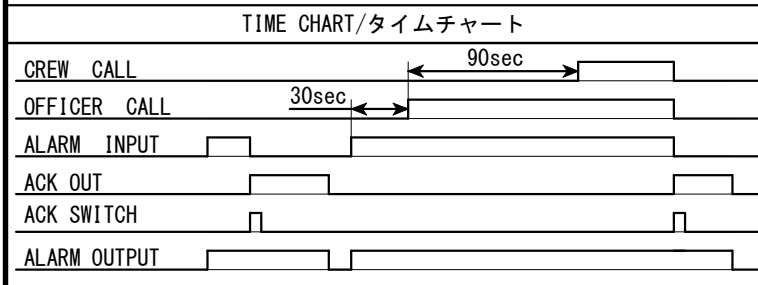


NAME PLATE / 銘板	
NP1	
NP2	
NP3	
NP4	

WIRING DIAGRAM
接続図



TONE SELECT			
1	CHAIM		ON 1 <input type="checkbox"/> 2 <input type="checkbox"/> 3 <input type="checkbox"/>
2	CHAIM (Rapid)		ON 1 <input type="checkbox"/> 2 <input type="checkbox"/> 3 <input type="checkbox"/>
3	PiPiPi		ON 1 <input type="checkbox"/> 2 <input type="checkbox"/> 3 <input type="checkbox"/>
4	PiPiPiPoPoPo		ON 1 <input type="checkbox"/> 2 <input type="checkbox"/> 3 <input type="checkbox"/>
		VOLUME HI	ON 1 <input type="checkbox"/> 2 <input type="checkbox"/> 3 <input type="checkbox"/> VOLUME LOW



-BNWAS-	
BRIDGE NAVIGATIONAL WATCH ALARM SYSTEM 航海当直警報装置	
PAINTING 塗装色	BLACK / 黒 (MAKER STANDARD/メーカー標準)
MASS 質量	0.5 kg

IBUKI KOGYO CO.,LTD.
伊吹工業株式会社

iWAS-100-EA
EXTENSION ALARM PANEL
エクステンションアラームパネル

OUTLINE VIEW
外形図

DATE	REV.	REMARKS	D. W. N.	N. Tanaka
			C. K. D.	Y. Ueda
			DATE	APR-18. 2022
			SCALE	1/2
			DWG. NO	ibk-05010401