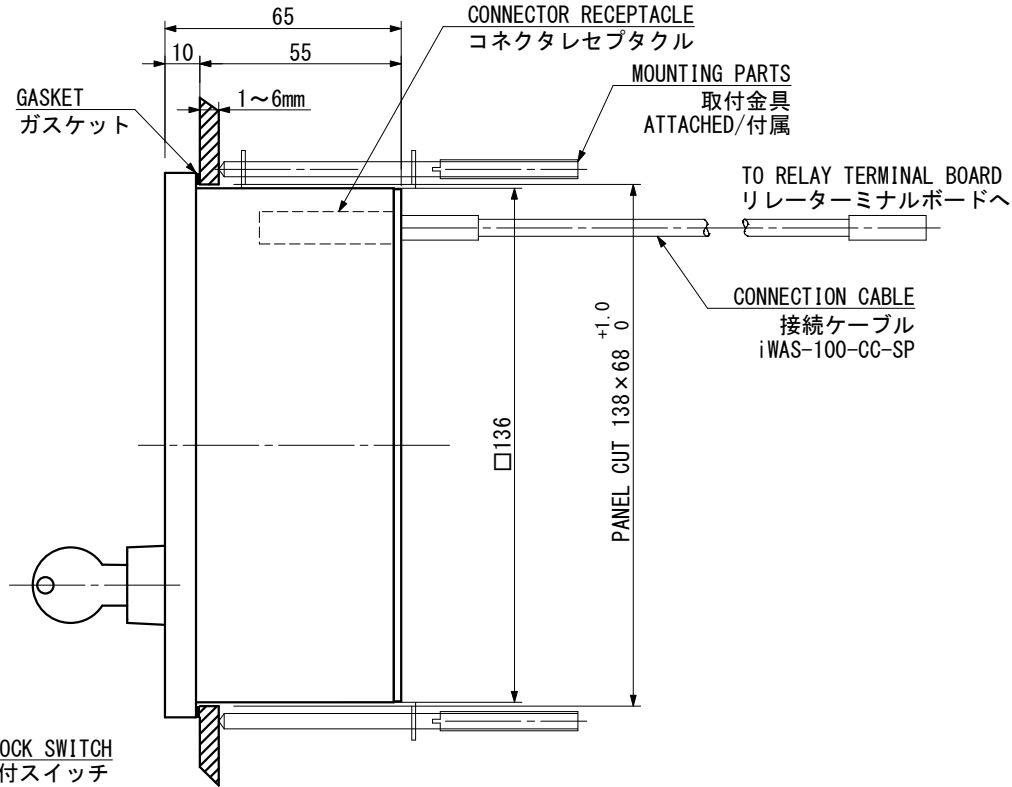
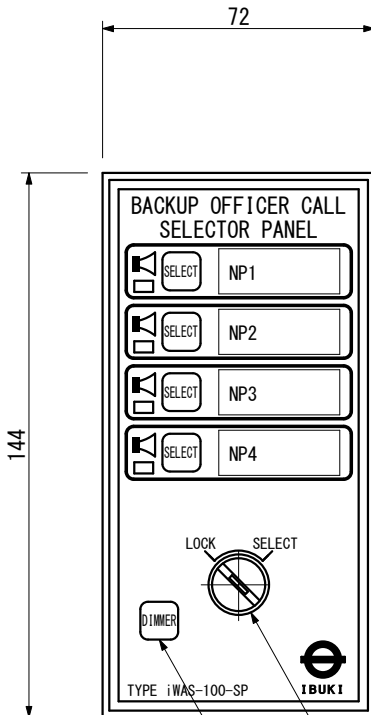
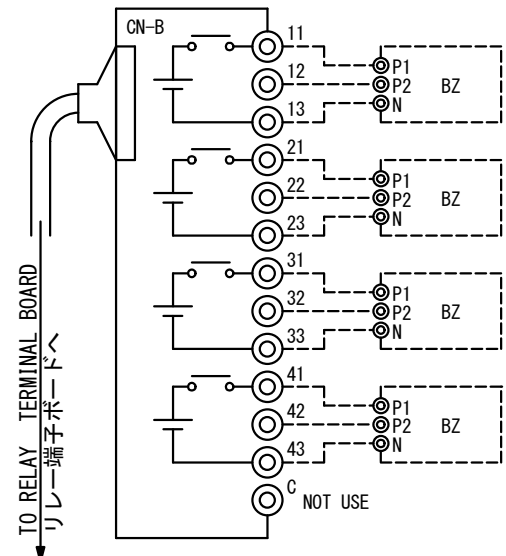



NAME PLATE / 銘板	
NP1	
NP2	
NP3	
NP4	



WIRING DIAGRAM
接続図



-BNWAS- BRIDGE NAVIGATIONAL WATCH ALARM SYSTEM 航海当直警報装置	
PAINTING 塗装色	BLACK / 黒 (MAKER STANDARD/メーカー標準)
MASS 質量	0.5 kg

 **IBUKI KOGYO CO.,LTD.**
伊吹工業株式会社

iWAS-100-SP
SELECTOR PANEL
セレクトパネル

OUTLINE VIEW
外形図

DATE	REV.	REMARKS	D. W. N.	N. Tanaka
			C. K. D.	Y. Ueda
			DATE	APR-18. 2022
			SCALE	FREE
			DWG. NO	ibk-05010301