

NAME PLATE FOR USE  
用途銘板

CABLE GLAND / ケーブルグランド

CORD 呼び	CABLE SIZE ケーブルサイズ	MODEL 型式	TIGHTENING TORQUE 締め付けトルク
<input type="checkbox"/> 20	φ9~φ14	FGB21L-14B	1.6~2.5 N·m
<input type="checkbox"/> 25	φ13~φ18.5	FGB26-18B	

CORD 20 BECOMES THE MAKER STANDARD.  
PLEASE APPOINT CORD 25 ON THE OCCASION OF USE.

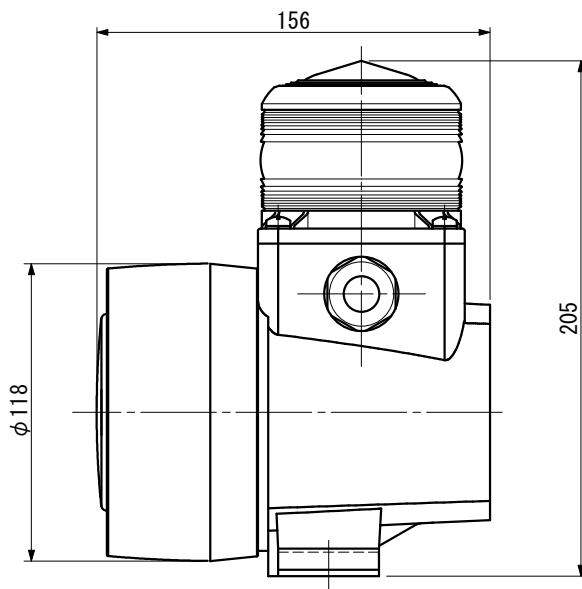
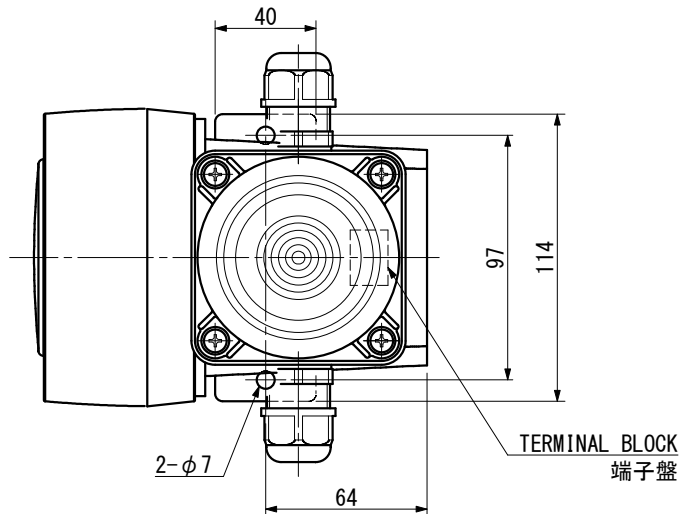
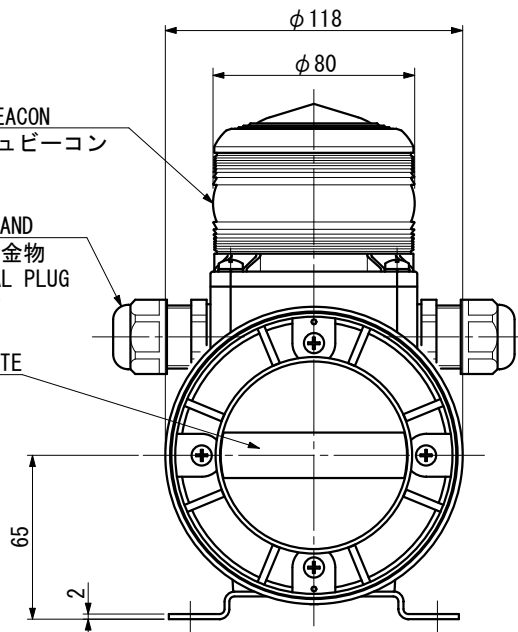
呼び20がメーカー標準となります。  
呼び25をご使用の際はご指定下さい。

PLEASE REMOVE THE SEAL PLUG FROM THE WIRING SIDE CABLE GLAND.  
配線を行う側のケーブルグランドは盲栓を取り外してご使用ください。

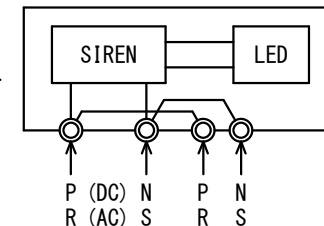
LED FLASH BEACON  
LEDフラッシュビーコン

CABLE GLAND  
電線貫通金物  
WITH SEAL PLUG  
盲栓付き

NAME PLATE  
用途銘板



CONNECTION  
DIAGRAM  
結線図



SOURCE 電源	CURRENT 電流
AC100~230 V, 1φ, 60 Hz	100 mA (AC100 V) 60 mA (AC220 V)
DC 24 V	420 mA (DC 24 V)

NO.	DIP SWITCH DIPスイッチ	FLASH PATTERN 閃光パターン	CYCLE 周期
1	ON 1 2	NORMAL FLASH ノーマル	120/min
2	ON 1 2	RAPID FLASH 高速点滅	240/min
3	ON 1 2	FIVE FLASH 5周期点滅	60/min
4	ON 1 2	ROTATING LIGHT 回転仕様	130/min

NO.	DIP SWITCH DIPスイッチ	SOUND PATTERN 音色
1	ON 1 2	AS SIREN CONTINUOUS 連続
2	ON 1 2	AS SIREN REPEATED 繰返し
3	ON 1 2	AS SIREN WAVE ウェーブ
4	ON 1 2	OPTION オプション

PROTECTION GRADE 保護等級	IP56
SOUND LEVEL 音圧レベル	112 dB/1m
FUNDAMENTAL FREQUENCY 基本周波数	APPROX. 約 1250 Hz
SOUND PATTERN 音色	(DEFAULT of NO.1)
GLOBE COLOR グローブ色	RED (MAKER STANDARD)
FLASH PATTERN 閃光パターン	(DEFAULT of NO.1)
COLOR 色	<input type="checkbox"/> RED / <input type="checkbox"/> WHITE (MAKER STANDARD)
MASS 質量	1.7 kg



IBUKI KOGYO CO.,LTD.  
伊吹工業株式会社

F30E-LF5  
ELECTRONIC SIREN  
WITH LED FLASH BEACON  
LEDフラッシュビーコン付  
電子サイレン

WALL MOUNT TYPE  
壁掛形

OUTLINE VIEW  
外形図

DATE

REV.

REMARKS

D. W. N.	N. Tanaka
C. K. D.	Y. Ueda
DATE	JUL. -26. 2022
SCALE	1/3
DWG. NO	ibk-03010903