

LF5-3

LED FLASH BEACON
LEDフラッシュビーコン

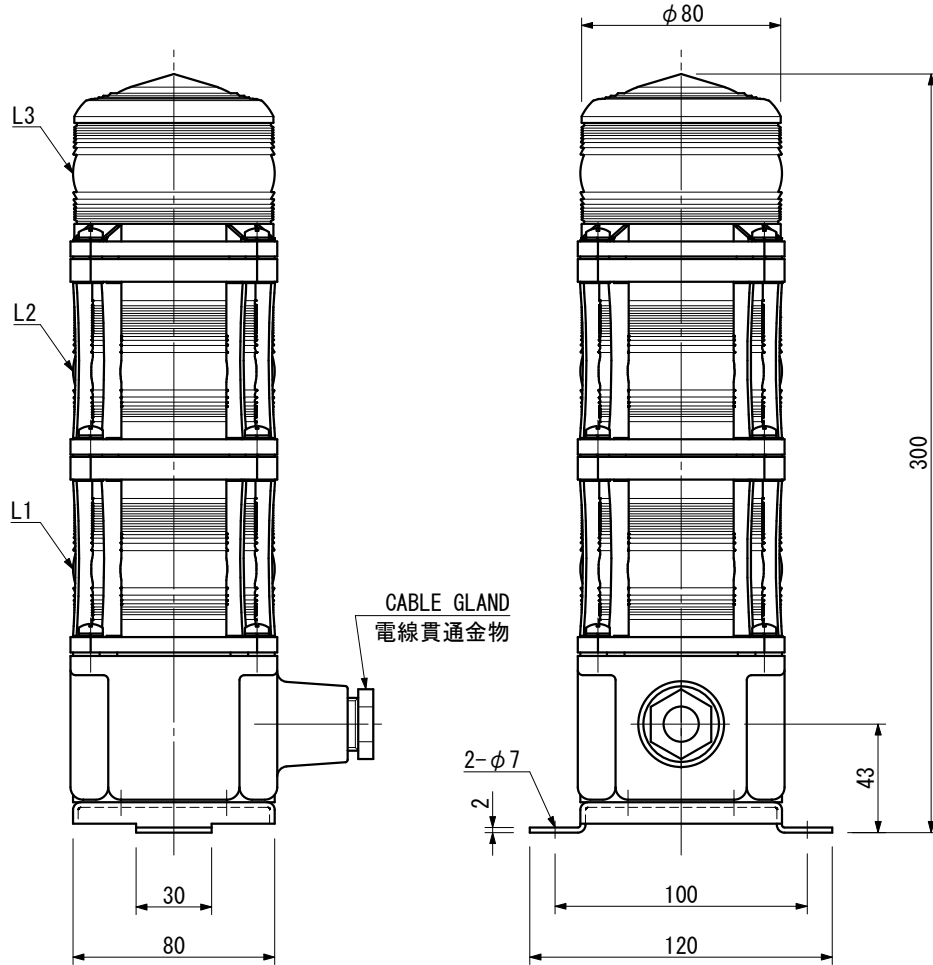
OUTLINE VIEW
外形図

PROTECTION GRADE
保護等級

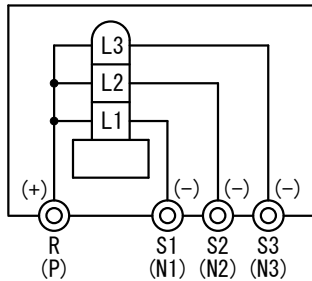
MASS
質量

IP56

0.8 kg



WIRING DIAGRAM
接続図



※記載の電流値は、1灯当りの値です。
Rated current is per one LED unit. (Not both)

SOURCE 電源	CURRENT 電流	RATING 定格
AC100 V, 1 φ, 60 Hz	60 mA	CONT.
AC220 V, 1 φ, 60 Hz	40 mA	CONT.
DC 24 V	110 mA	CONT.

GLOBE COLOUR グローブ色
RED/YELLOW/GREEN/AMBER/BLUE 赤 / 黄 / 緑 / アンバー / 青

GLOBE No. グローブ	GLOBE COLOUR グローブ色	FLASH No. 閃光	CABLE GLAND 電線貫通金物
L3			
L2			
L1			

NO.	DIP SWITCH DIPスイッチ	FLASH PATTERN 閃光パターン	CYCLE 周期
1	ON <input type="checkbox"/> 1 <input type="checkbox"/> 2	NORMAL FLASH ノーマル	120/min
2	ON <input type="checkbox"/> 1 <input type="checkbox"/> 2	RAPID FLASH 高速点滅	240/min
3	ON <input type="checkbox"/> 1 <input type="checkbox"/> 2	FIVE FLASH 5周期点滅	60/min
4	ON <input type="checkbox"/> 1 <input type="checkbox"/> 2	ROTATING LIGHT 回転仕様	130/min

DATE	REV.	REMARKS	D. W. N. N. Tanaka	DATE	JUL. -27. 2022
			C. K. D. Y. Ueda	SCALE	1/3
			C. K. D.	DWG. NO	ibk-03010804

IBUKI KOGYO CO. LTD.
伊吹工業株式会社