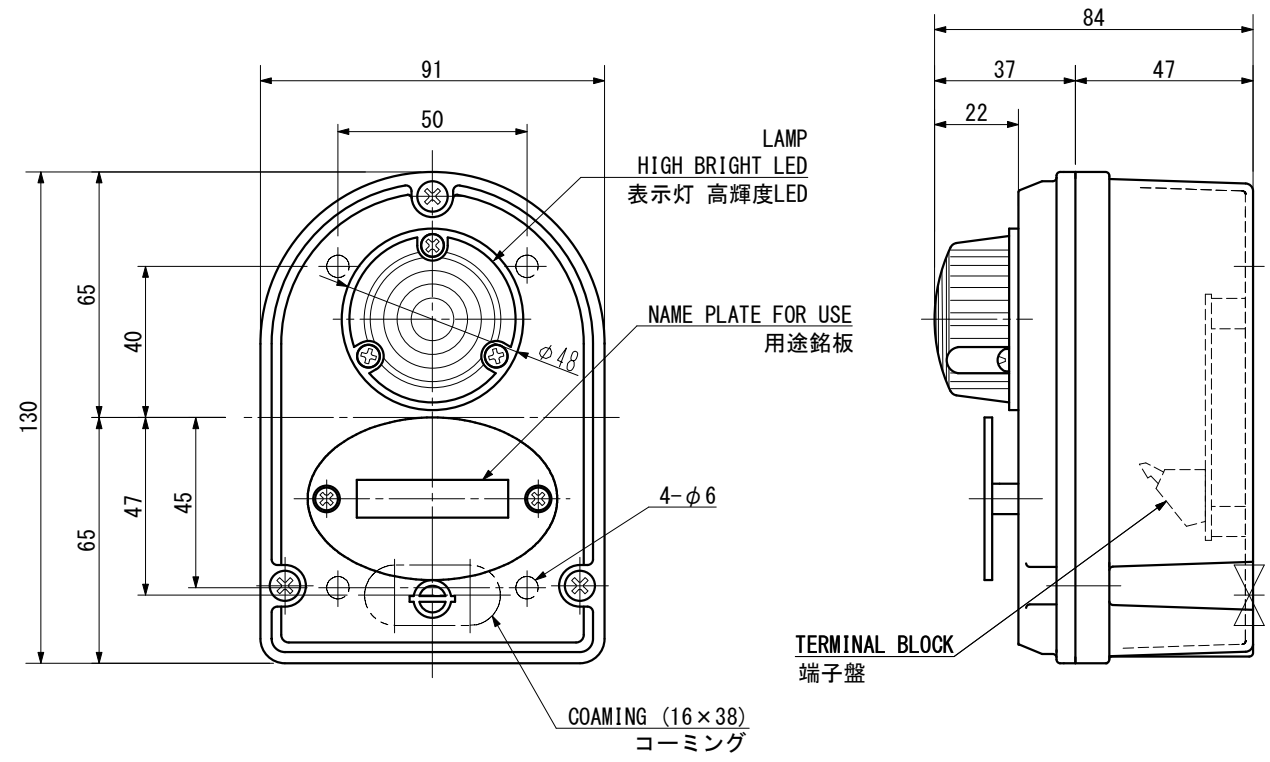
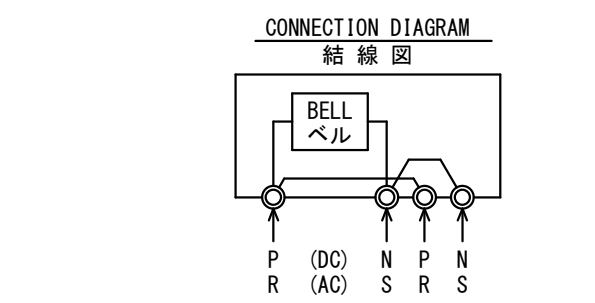


NAME PLATE FOR USE 用途銘板		
MODE OF SOUND & LIGHT SIGNAL		
	DIP SWITCH DIPスイッチ	DESCRIPTION 備考
SOUND	ON <input type="checkbox"/> 1 <input type="checkbox"/> 2 <input type="checkbox"/> 3 <input type="checkbox"/> 4	BELL CONTINUOUS SOUND
	ON <input type="checkbox"/> 1 <input type="checkbox"/> 2 <input type="checkbox"/> 3 <input type="checkbox"/> 4	BELL INTERRUPTED SOUND
LIGHT	ON <input type="checkbox"/> 1 <input type="checkbox"/> 2 <input type="checkbox"/> 3 <input type="checkbox"/> 4	LAMP CONTINUOUS
	ON <input type="checkbox"/> 1 <input type="checkbox"/> 2 <input type="checkbox"/> 3 <input type="checkbox"/> 4	LAMP FLICKER
	ON <input type="checkbox"/> 1 <input type="checkbox"/> 2 <input type="checkbox"/> 3 <input type="checkbox"/> 4	NOT USE



SOURCE 電源	CURRENT 電流
AC220 V, 1φ, 60 Hz	0.05 A
AC100~115 V, 1φ, 60 Hz	0.1 A
DC22~24 V	0.4 A

PROTECTION GRADE 保護等級	IP22
SOUND LEVEL 音圧レベル	102 dB/1m(A)
SOUND 音	BELL <input type="checkbox"/> CONTINUOUS <input type="checkbox"/> INTERRUPTED
LAMP COLOR 灯色	RED <input type="checkbox"/> CONTINUOUS <input type="checkbox"/> FLICKER
COLOR 色	RED (MAKER STANDARD)
MASS 質量	0.5 kg

**CE** BASED ON EN60945  
EMC DIRECTIVE 89/336/EEC

**IBUKI** IBUKI KOGYO CO.,LTD.  
伊吹工業株式会社

**EB-300S**  
ELECTRONIC BELL  
電子ベル

WALL MOUNT TYPE  
壁掛形  
OUTLINE VIEW  
外形図

DATE	REV.	REMARKS	D. W. N.	N. Tanaka
			C. K. D.	Y. Ueda
			DATE	JUL. -26. 2022
			SCALE	1/2
			DWG. NO	ibk-03010601