

NAME PLATE FOR USE
用途銘板

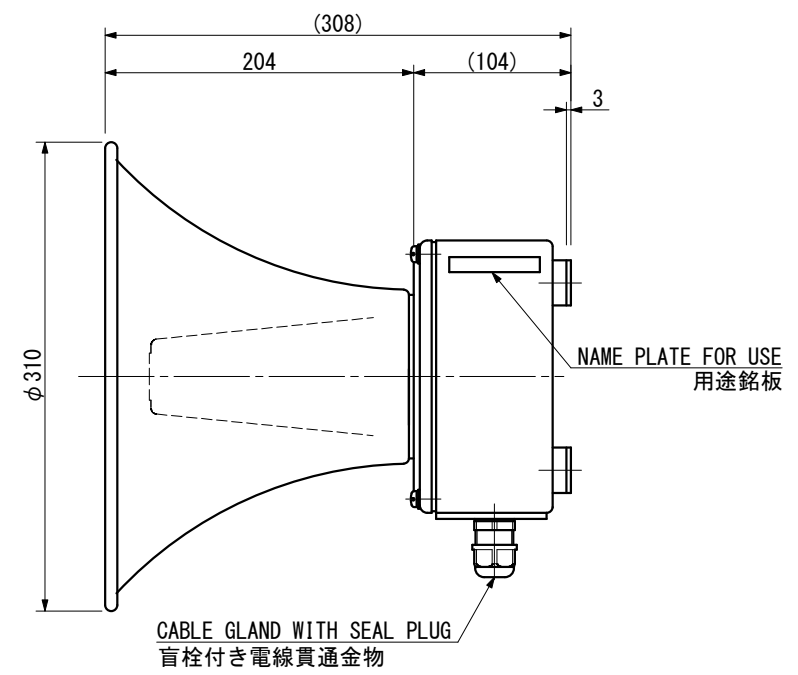
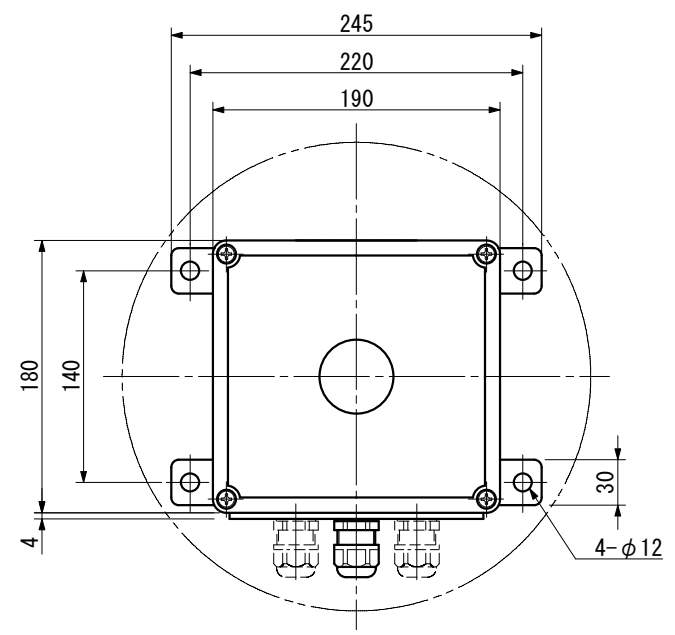
CABLE GLAND / ケーブルグランド

	CORD 呼び	CABLE SIZE ケーブルサイズ	MODEL 型式	TIGHTENING TORQUE 締め付けトルク
<input type="checkbox"/>	20	φ9~φ14	FGB21L-14B	1.6~2.5 N·m
<input type="checkbox"/>	25	φ13~φ18.5	FGB26-18B	

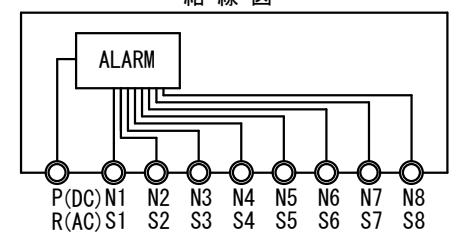
GORD 20 BECOMES THE MAKER STANDARD.
PLEASE APPOINT GORD 25 ON THE OCCASION OF USE.
呼び20がメーカー標準となります。
呼び25をご使用の際はご指定下さい。
PLEASE REMOVE THE SEAL PLUG FROM THE WIRING SIDE CABLE GLAND.
配線を行う側のケーブルグランドは盲栓を取り外してご使用ください。

SOURCE 電源	CURRENT 電流
AC 220 V, 1φ, 60 Hz	0.1 A
AC 100~115 V, 1φ, 60 Hz	0.2 A
DC 22~24 V	0.6 A

ALARM TONE No. 音色番号	ALARM TONE 音色
HIGH	1 Quu Quu (Repeated)
Priority 優先順位	2 PiPo PiPo (Repeated)
	3 As Siren (Repeated)
	4 As Siren (Continuous)
	5 Pi- (Continuous)
LOW	6 Po- (Continuous)
	7 Pi Pi (Repeated)
	8 Po Po (Repeated)



CONNECTION DIAGRAM
結線図



PROTECTION GRADE 保護等級	IP56
SOUND LEVEL 音圧レベル	Above 115 dB/1m 以上
PAINTING 塗装色	<input type="checkbox"/> 5R 4/13 <input type="checkbox"/> 7.5BG 7/2 (MAKER STANDARD)
MASS 質量	4.5 kg



IBUKI KOGYO CO.,LTD.
伊吹工業株式会社

EA115E
ELECTRONIC ALARM
(8 ALARM TONE TYPE)
電子アラーム
(8音式)

WALL MOUNT TYPE
壁掛形
OUTLINE VIEW
外形図

			D. W. N.	N. Tanaka
			C. K. D.	Y. Ueda
			DATE	FEB. -10, 2022
			SCALE	1/5
DATE	REV.	REMARKS	DWG. NO	ibk-03010415