

NAME PLATE FOR USE
用途銘板

CABLE GLAND / ケーブルグランド

	CORD 呼び	CABLE SIZE ケーブルサイズ	MODEL 型式	TIGHTENING TORQUE 締め付けトルク
<input type="checkbox"/>	20	φ9~φ14	FGB21L-14B	1.6~2.5 N·m
<input type="checkbox"/>	25	φ13~φ18.5	FGB26-18B	

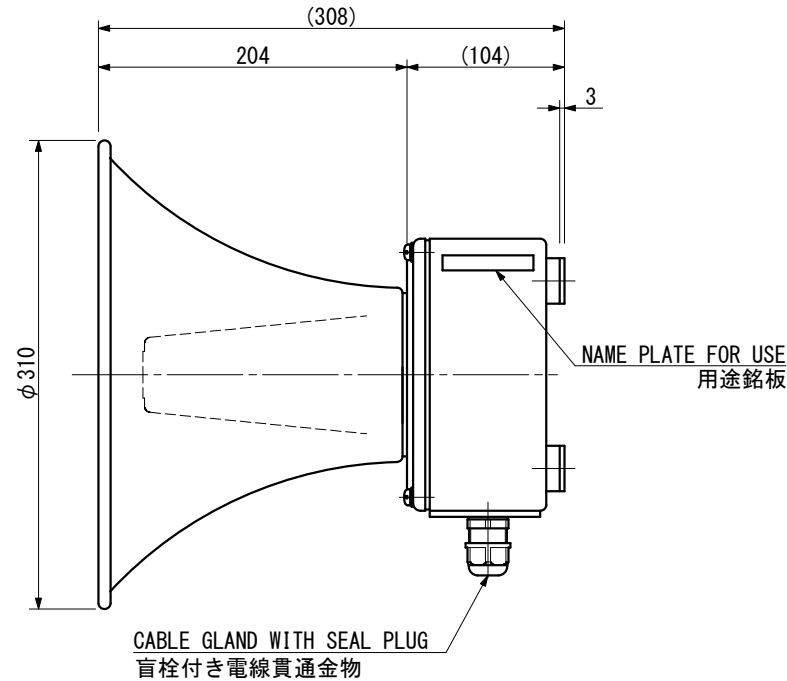
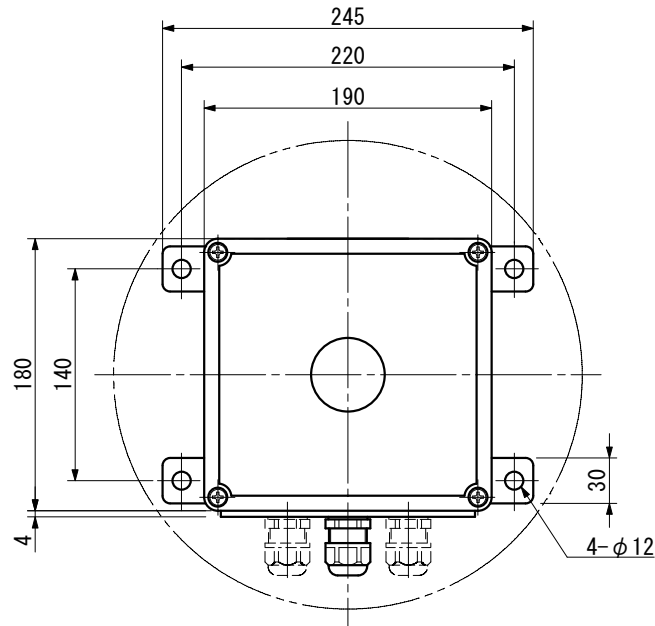
CORD 20 BECOMES THE MAKER STANDARD.
PLEASE APPOINT CORD 25 ON THE OCCASION OF USE.
呼び20がメーカー標準となります。
呼び25をご使用の際はご指定下さい。
PLEASE REMOVE THE SEAL PLUG FROM THE WIRING SIDE CABLE GLAND.
配線を行う側のケーブルグランドは盲栓を取り外してご使用ください。

SOURCE 電源	CURRENT 電流
AC 220 V, 1φ, 60 Hz	0.1 A
AC 100~115 V, 1φ, 60 Hz	0.2 A
DC 22~24 V	0.6 A

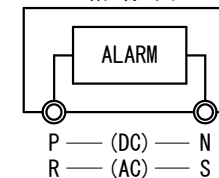
NO.	DIP SWITCH DIP スイッチ	ALARM TONE 音色
1	ON <input type="checkbox"/> 1 <input type="checkbox"/> 2 <input type="checkbox"/> 3 <input type="checkbox"/> 4 <input type="checkbox"/> 5 <input type="checkbox"/> 6 <input type="checkbox"/> 7 <input type="checkbox"/> 8	Quu Quu (Repeated)
2	ON <input type="checkbox"/> 1 <input type="checkbox"/> 2 <input type="checkbox"/> 3 <input type="checkbox"/> 4 <input type="checkbox"/> 5 <input type="checkbox"/> 6 <input type="checkbox"/> 7 <input type="checkbox"/> 8	PiPo PiPo (Repeated)
3	ON <input type="checkbox"/> 1 <input type="checkbox"/> 2 <input type="checkbox"/> 3 <input type="checkbox"/> 4 <input type="checkbox"/> 5 <input type="checkbox"/> 6 <input type="checkbox"/> 7 <input type="checkbox"/> 8	As Siren (Repeated)
4	ON <input type="checkbox"/> 1 <input type="checkbox"/> 2 <input type="checkbox"/> 3 <input type="checkbox"/> 4 <input type="checkbox"/> 5 <input type="checkbox"/> 6 <input type="checkbox"/> 7 <input type="checkbox"/> 8	As Siren (Continuous)
5	ON <input type="checkbox"/> 1 <input type="checkbox"/> 2 <input type="checkbox"/> 3 <input type="checkbox"/> 4 <input type="checkbox"/> 5 <input type="checkbox"/> 6 <input type="checkbox"/> 7 <input type="checkbox"/> 8	Pi- (Continuous)
6	ON <input type="checkbox"/> 1 <input type="checkbox"/> 2 <input type="checkbox"/> 3 <input type="checkbox"/> 4 <input type="checkbox"/> 5 <input type="checkbox"/> 6 <input type="checkbox"/> 7 <input type="checkbox"/> 8	Po- (Continuous)
7	ON <input type="checkbox"/> 1 <input type="checkbox"/> 2 <input type="checkbox"/> 3 <input type="checkbox"/> 4 <input type="checkbox"/> 5 <input type="checkbox"/> 6 <input type="checkbox"/> 7 <input type="checkbox"/> 8	Pi Pi (Repeated)
8	ON <input type="checkbox"/> 1 <input type="checkbox"/> 2 <input type="checkbox"/> 3 <input type="checkbox"/> 4 <input type="checkbox"/> 5 <input type="checkbox"/> 6 <input type="checkbox"/> 7 <input type="checkbox"/> 8	Po Po (Repeated)

ALARM TONE CAN BE SELECTED BY INTERNAL
DIP SWITCH (1-TONE SELECT TYPE)
音色は内部DIPスイッチで変更可能
(1音色選択式)

PROTECTION GRADE 保護等級	IP56
SOUND LEVEL 音圧レベル	Above 110 dB/1m 以上
PAINTING 塗装色	<input type="checkbox"/> 5R 4/13 <input type="checkbox"/> 7.5BG 7/2 (MAKER STANDARD)
MASS 質量	4.5 kg



CONNECTION DIAGRAM
結線図



IBUKI KOGYO CO.,LTD.
伊吹工業株式会社

EA115

ELECTRONIC ALARM
電子アラーム

WALL MOUNT TYPE
壁掛形

OUTLINE VIEW
外形図

DATE

REV.

REMARKS

D. W. N.

C. K. D.

DATE

SCALE

DWG. NO

N. Tanaka

Y. Ueda

FEB. -10. 2022

1/5

ibk-03010412