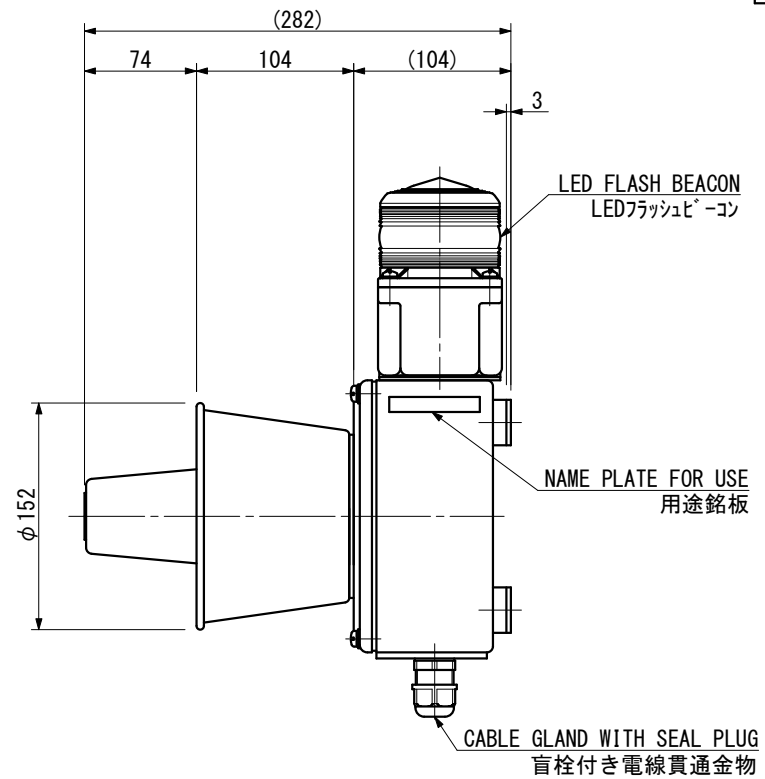
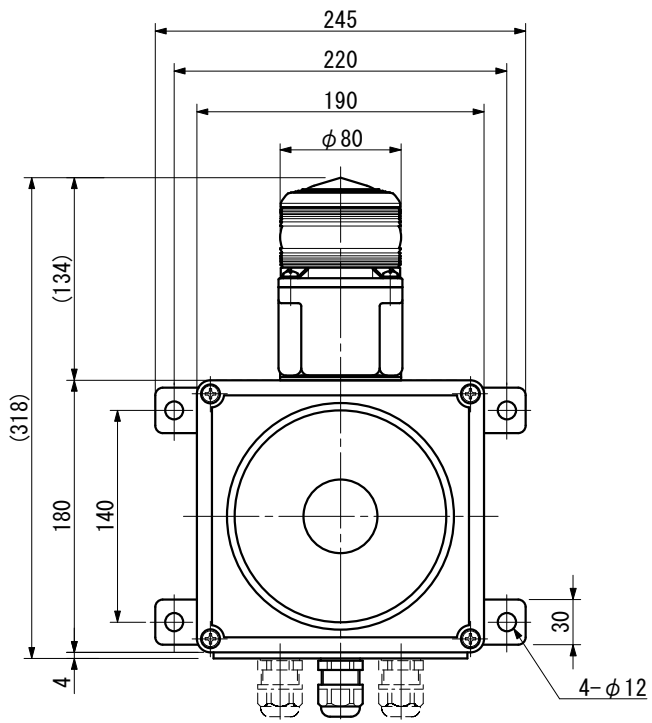
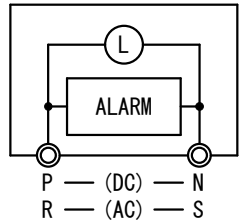


NAME PLATE FOR USE
用途銘板



CONNECTION DIAGRAM
結線図



CABLE GLAND / ケーブルグランド

	CORD 呼び	CABLE SIZE ケーブルサイズ	MODEL 型式	TIGHTENING TORQUE 締め付けトルク
<input type="checkbox"/>	20	φ9~φ14	FGB21L-14B	1.6~2.5 N·m
<input type="checkbox"/>	25	φ13~φ18.5	FGB26-18B	

CORD 20 BECOMES THE MAKER STANDARD. PLEASE APPOINT CORD 25 ON THE OCCASION OF USE.
呼び20がメーカー標準となります。呼び25をご使用の際はご指定下さい。
PLEASE REMOVE THE SEAL PLUG FROM THE WIRING SIDE CABLE GLAND. 配線を行う側のケーブルグランドは盲栓を取り外してご使用ください。

SOURCE 電源	CURRENT 電流
AC 220 V, 1φ, 60 Hz	0.14 A
AC 100~115 V, 1φ, 60 Hz	0.26 A
DC 22~24 V	0.7 A

NO.	DIP SWITCH DIPスイッチ	ALARM TONE 音色
1	ON <input type="checkbox"/> <input type="checkbox"/> <input type="checkbox"/> <input type="checkbox"/> <input type="checkbox"/> <input type="checkbox"/> <input type="checkbox"/> <input type="checkbox"/>	Quu Quu (Repeated)
2	ON <input type="checkbox"/> <input type="checkbox"/> <input type="checkbox"/> <input type="checkbox"/> <input type="checkbox"/> <input type="checkbox"/> <input type="checkbox"/> <input type="checkbox"/>	PiPo PiPo (Repeated)
3	ON <input type="checkbox"/> <input type="checkbox"/> <input type="checkbox"/> <input type="checkbox"/> <input type="checkbox"/> <input type="checkbox"/> <input type="checkbox"/> <input type="checkbox"/>	As Siren (Repeated)
4	ON <input type="checkbox"/> <input type="checkbox"/> <input type="checkbox"/> <input type="checkbox"/> <input type="checkbox"/> <input type="checkbox"/> <input type="checkbox"/> <input type="checkbox"/>	As Siren (Continuous)
5	ON <input type="checkbox"/> <input type="checkbox"/> <input type="checkbox"/> <input type="checkbox"/> <input type="checkbox"/> <input type="checkbox"/> <input type="checkbox"/> <input type="checkbox"/>	Pi- (Continuous)
6	ON <input type="checkbox"/> <input type="checkbox"/> <input type="checkbox"/> <input type="checkbox"/> <input type="checkbox"/> <input type="checkbox"/> <input type="checkbox"/> <input type="checkbox"/>	Po- (Continuous)
7	ON <input type="checkbox"/> <input type="checkbox"/> <input type="checkbox"/> <input type="checkbox"/> <input type="checkbox"/> <input type="checkbox"/> <input type="checkbox"/> <input type="checkbox"/>	Pi Pi (Repeated)
8	ON <input type="checkbox"/> <input type="checkbox"/> <input type="checkbox"/> <input type="checkbox"/> <input type="checkbox"/> <input type="checkbox"/> <input type="checkbox"/> <input type="checkbox"/>	Po Po (Repeated)

ALARM TONE CAN BE SELECTED BY INTERNAL DIP SWITCH (1-TONE SELECT TYPE)
音色は内部DIPスイッチで変更可能 (1音色選択式)

PROTECTION GRADE 保護等級	IP56
SOUND LEVEL 音圧レベル	Above 110 dB/1m
PAINTING 塗装色	□5R 4/13 □7.5BG 7/2 (MAKER STANDARD)
GLOBE COLOR グローブ色	RED/YELLOW/GREEN/AMBER/BLUE 赤/黄色/緑/アンバー/青
MASS 質量	4.5 kg

NO.	DIP SWITCH DIPスイッチ	FLASH PATTERN 閃光パターン	CYCLE 周期
1	ON <input type="checkbox"/> <input type="checkbox"/> <input type="checkbox"/> <input type="checkbox"/> <input type="checkbox"/> <input type="checkbox"/> <input type="checkbox"/> <input type="checkbox"/>	NORMAL FLASH	120/min
2	ON <input type="checkbox"/> <input type="checkbox"/> <input type="checkbox"/> <input type="checkbox"/> <input type="checkbox"/> <input type="checkbox"/> <input type="checkbox"/> <input type="checkbox"/>	RAPID FLASH	240/min
3	ON <input type="checkbox"/> <input type="checkbox"/> <input type="checkbox"/> <input type="checkbox"/> <input type="checkbox"/> <input type="checkbox"/> <input type="checkbox"/> <input type="checkbox"/>	FIVE FLASH	60/min
4	ON <input type="checkbox"/> <input type="checkbox"/> <input type="checkbox"/> <input type="checkbox"/> <input type="checkbox"/> <input type="checkbox"/> <input type="checkbox"/> <input type="checkbox"/>	ROTATING LIGHT	130/min

IBUKI KOGYO CO.,LTD.
伊吹工業株式会社

EA110-LF5
ELECTRONIC ALARM WITH LED FLASH BEACON
電子アラーム LEDフラッシュビーコン付

WALL MOUNT TYPE
壁掛形
OUTLINE VIEW
外形図

DATE	REV.	REMARKS

D. W. N.	N. Tanaka
C. K. D.	Y. Ueda
DATE	FEB. -10. 2022
SCALE	1/5
DWG. NO	ibk-03010403