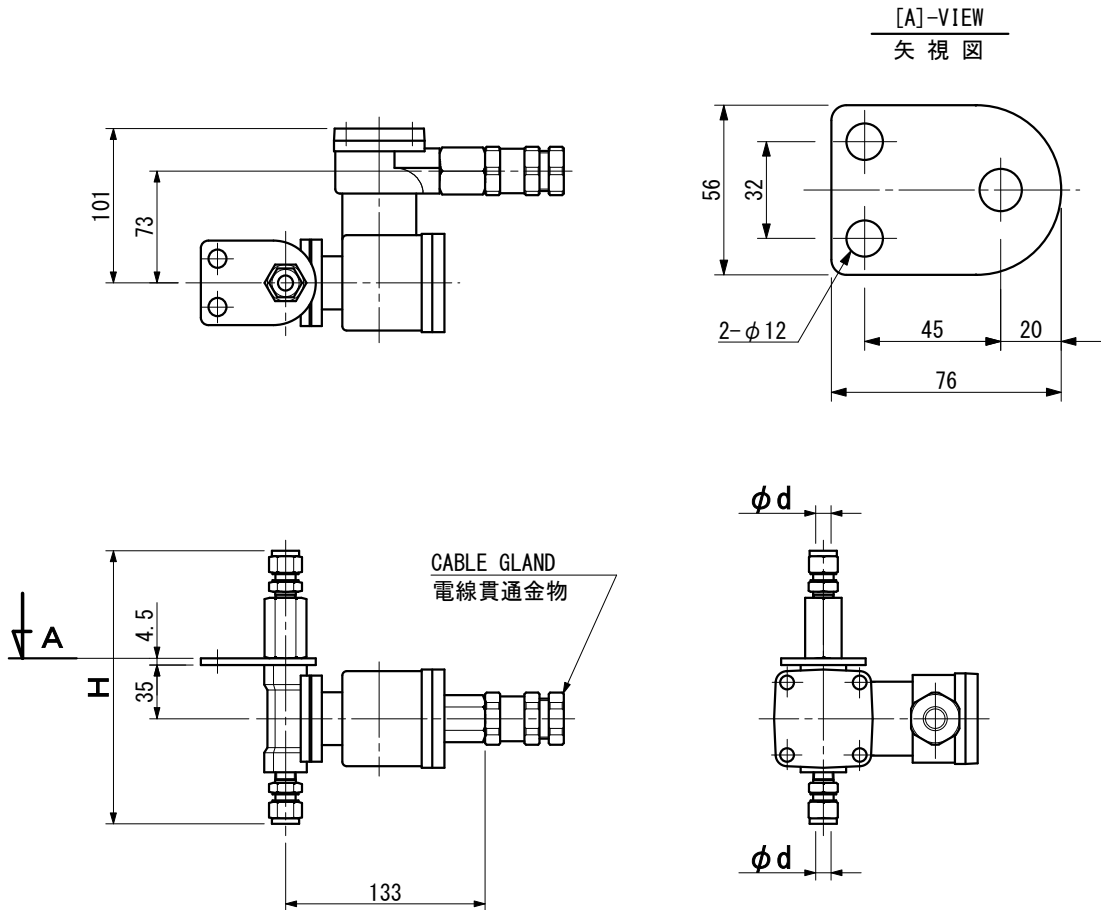


6EVX	MAGNET VALVE 電磁弁		(EXPLOSION-PROOF TYPE) (耐圧防爆形)	OUTLINE VIEW 外形図	MASS 質量 2.5kg
	AIR PRESSURE 空気圧力	0.4~1.0 MPa	EXPLOSION-PROOF TYPE CONSTRUCTION 防爆型構造	d2G4	RATING 定格 30 MIN



SOURCE 電 源	EXCITING CUR. 励磁電流	
AC 220V, 1φ, 60Hz	0.1 A	
AC 100~115V, 1φ, 60Hz	0.2 A	
DC 22~24V	0.4 A	
PIPING (OUTSIDE) 接続管(外形)	φd	H
10 COPPER 銅	10.0	184
15 COPPER 銅	15.0	194
10A STEEL 鋼	17.3	196
15A STEEL 鋼	21.7	251
10 STAINLESS STEEL ステンレス鋼	10.0	180

FLAMEPROOF TYPE ELECTRO-MAGNET FOR SOLENOID VALVE 耐圧防爆形電磁弁	
MANUFACTURER 生産者	KONAN ELECTRIC CO., LTD. 甲南電機株式会社
TYPE No. 型式番号	AS321KF
TYPE TEST No. 型式試験番号	Q2T601

DATE	REV.	REMARKS	IBUKI KOGYO CO. LTD. 伊吹工業株式会社	D. W. N.	N. Tanaka	DATE	JUL. -20. 2022
				C. K. D.	Y. Ueda	SCALE	1/5
				C. K. D.		DWG. NO	ibk-03010202