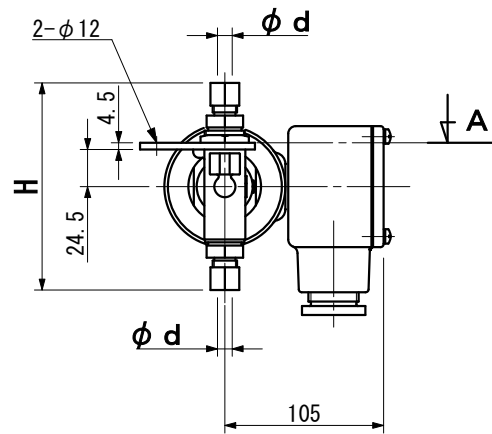
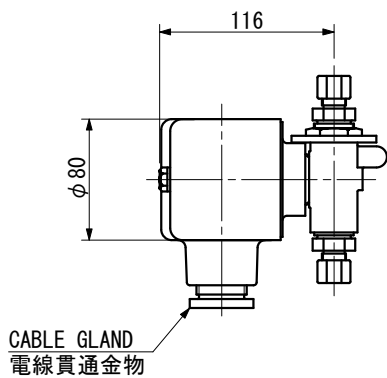
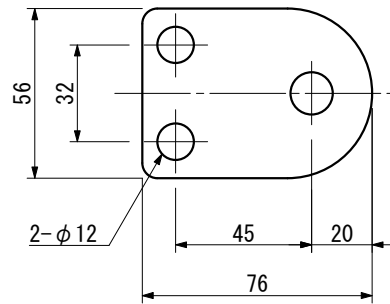


6EV		MAGNET VALVE 電磁弁		OUTLINE VIEW 外形図		MASS 質量 2.6 kg
AIR PRESSURE 空気圧力	0.4~1.0 MPa	RATING 定格	30 MIN	PROTECTION GRADE 保護等級	IP56	

[A]-VIEW

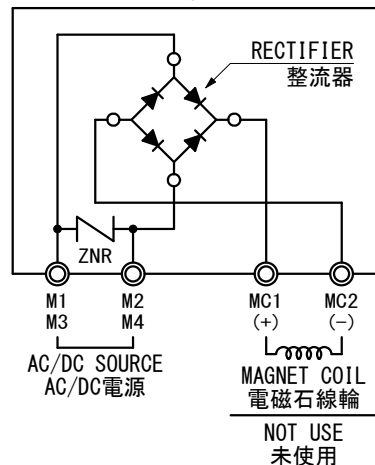
矢視図



SOURCE 電源	EXCITING CUR. 励磁電流	
AC 220 V, 1 φ, 60 Hz	0.1 A	
AC 115 V, 1 φ, 60 Hz	0.2 A	
AC 110 V, 1 φ, 60 Hz	0.2 A	
AC 100 V, 1 φ, 60 Hz	0.18 A	
DC 24 V	0.8 A	
DC 22 V	0.7 A	
PIPING (OUTSIDE) 接続管(外径)	φd	H
10 COPPER 銅	10.0	137
15 COPPER 銅	15.0	143
10A STEEL 鋼	17.3	145
15A STEEL 鋼	21.7	198

CONNECTION DIAGRAM

結線図



DATE		REV.		REMARKS		IBUKI KOGYO CO. LTD. 伊吹工業株式会社		D. W. N.	N. Tanaka	DATE	JUL. -20. 2022
								C. K. D.	Y. Ueda	SCALE	1/5
								C. K. D.		DWG. NO	ibk-03010201