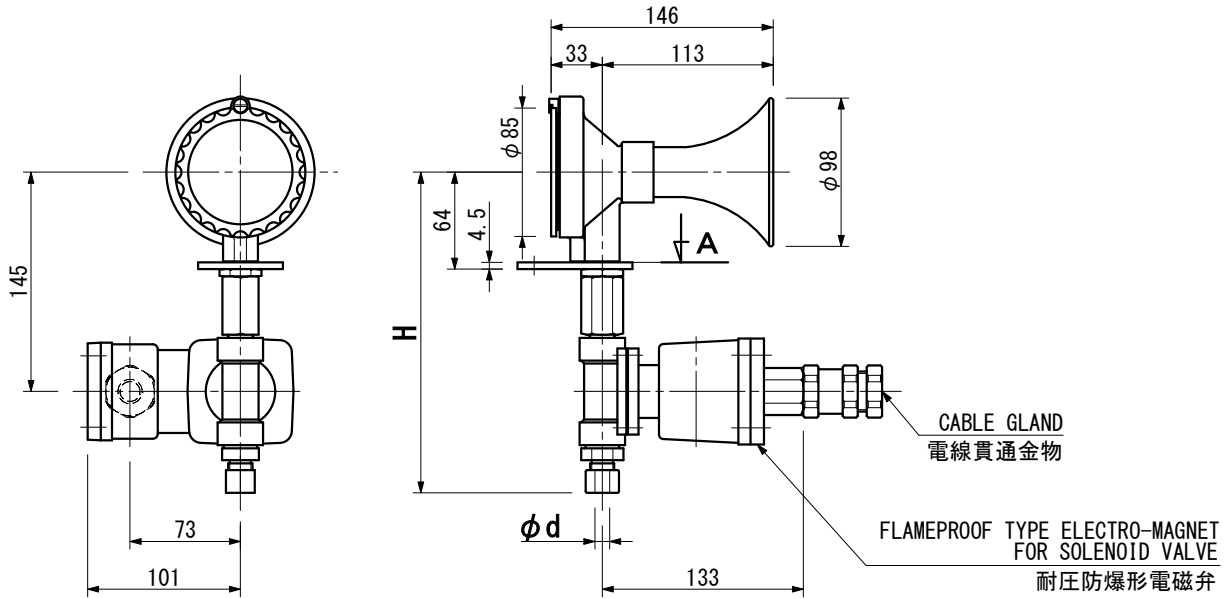
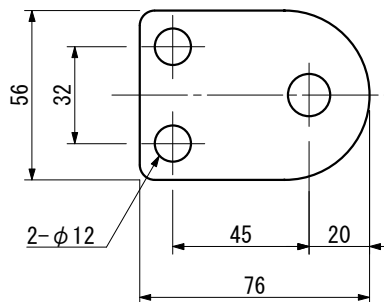


75EULSX		AIR HORN (EXPLOSION-PROOF TYPE) エアホーン(耐圧防爆形)		WHISTLE (Above 132 dB) 汽笛 (132 dB以上)		OUTLINE VIEW 外形図		MASS 質量 3.5 kg	
SOUND LEVEL 音圧レベル		132 dB/1m		SOUND FREQUENCY 音響振動数		APPROX. 500 Hz		RATING 定格 30 MIN	
AIR PRESSURE 空気圧力		0.4~1.0 MPa		CONSUMPTION 消費量		FREE AIR 自由空気 10 L/S		EXPLOSION-PROOF TYPE CONSTRUCTION 防爆型構造 d2G4	



FLAMEPROOF TYPE ELECTRO-MAGNET FOR SOLENOID VALVE 耐圧防爆形電磁弁			
MANUFACTURER 生産者	KONAN ELECTRIC CO., LTD. 甲南電機株式会社		
TYPE No. 型式番号	AS321KF		
TYPE TEST No. 型式試験番号	O2T601		
SOURCE 電源		EXCITING CUR. 励磁電流	
AC 220 V, 1 ϕ , 60 Hz		0.1 A	
AC 100 V, 1 ϕ , 60 Hz		0.2 A	
DC 24 V		0.4 A	
PIPING (OUTSIDE) 接続管(外径)		ϕd	H \pm 3
10	COPPER 銅	10.0	219
15	COPPER 銅	15.0	222
10A	STEEL 鋼	17.3	223
15A	STEEL 鋼	21.7	251

[A]-VIEW
矢視図



DATE		REV.		REMARKS		D. W. N. N. Tanaka		DATE		JUL. -20. 2022	
						C. K. D. Y. Ueda		SCALE		1/5	
						C. K. D.		DWG. NO		ibk-03010106	

IBUKI KOGYO CO. LTD.
伊吹工業株式会社