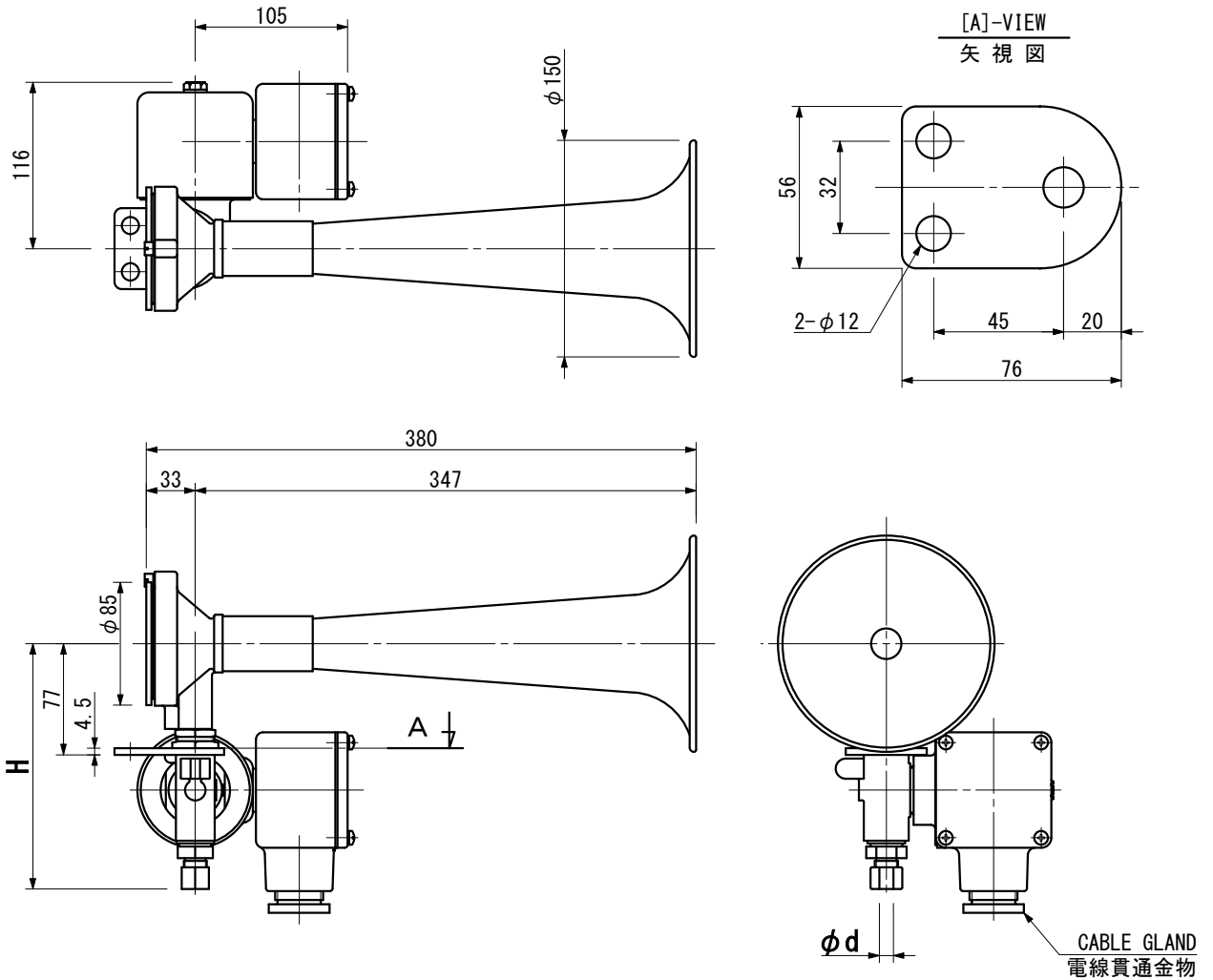
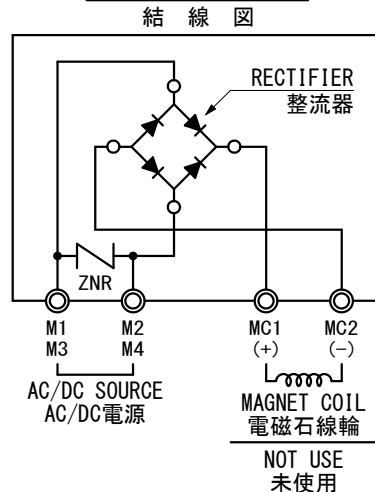


75EUL		AIR HORN エアホーン		WHISTLE (Above 132 dB) 汽笛 (132 dB以上)		OUTLINE VIEW 外形図		MASS 質量 4.0 kg	
SOUND LEVEL 音圧レベル		132 dB/1m		SOUND FREQUENCY 音響振動数		APPROX. 311 Hz		PROTECTION GRADE 保護等級	
AIR PRESSURE 空気圧力		0.4~1.0 MPa		CONSUMPTION 消費量		FREE AIR 自由空気 10 L/S		RATING 定格	
								IP56	
								30 MIN	



SOURCE 電源		EXCITING CUR. 励磁電流	
AC 220 V, 1 φ, 60 Hz		0.1 A	
AC 115 V, 1 φ, 60 Hz		0.2 A	
AC 110 V, 1 φ, 60 Hz		0.2 A	
AC 100 V, 1 φ, 60 Hz		0.18 A	
DC 24 V		0.8 A	
DC 22 V		0.7 A	
PIPING (OUTSIDE) 接続管 (外径)		φ d	H
10	COPPER 銅	10.0	169
15	COPPER 銅	15.0	172
10A	STEEL 鋼	17.3	173
15A	STEEL 鋼	21.7	200

CONNECTION DIAGRAM



DATE		REV.		REMARKS		D. W. N. N. Tanaka		DATE		JUL. -20. 2022	
						C. K. D. Y. Ueda		SCALE		1/5	
						C. K. D.		DWG. NO		ibk-03010103	

IBUKI KOGYO CO. LTD.
伊吹工業株式会社