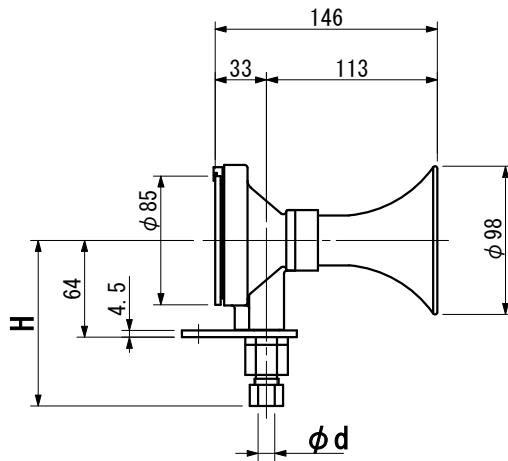
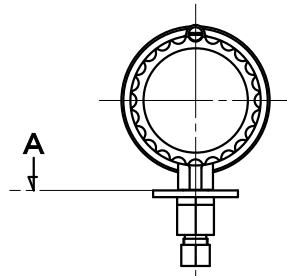
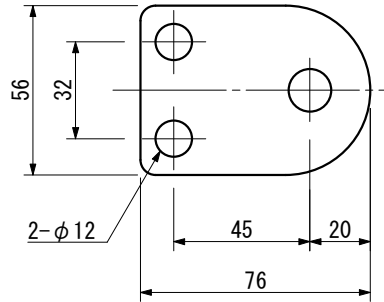


75ULS		AIR HORN エアホーン		WHISTLE (Above 132 dB) 汽笛 (132 dB以上)		OUTLINE VIEW 外形図		MASS 質量 1.4 kg	
SOUND LEVEL 音圧レベル		132 dB/1m		SOUND FREQUENCY 音響振動数		APPROX. 約 500 Hz		PAINTING 塗装色	
AIR PRESSURE 空気圧力		0.4~1.0 MPa		CONSUMPTION 消費量		FREE AIR 自由空気 10 L/S		5R 4/13 (MAKER STANDARD)	

[A]-VIEW  
矢視図



PIPING (OUTSIDE) 接続管 (外形)	φ d	H
10 COPPER 銅	10.0	108
15 COPPER 銅	15.0	136
10A STEEL 鋼	17.3	137
15A STEEL 鋼	21.7	138

DATE		REV.		REMARKS		 IBUKI KOGYO CO. LTD. 伊吹工業株式会社		D. W. N. N. Tanaka		DATE JUL. -20. 2022	
								C. K. D. Y. Ueda		SCALE 1/5	
								C. K. D.		DWG. NO ibk-03010102	