

# IBUKI NEWS

# 02 2021

## Topics

**これからはLEDランプの時代！**

LED照明は 伊吹工業 にご依頼ください。

(水銀灯は2020年に製造禁止)

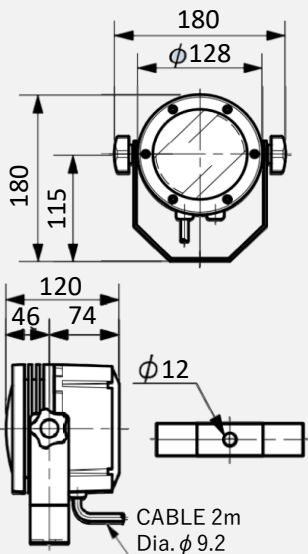
## TOUGHNESS SMALL

その美しいかたちが高性能の証です

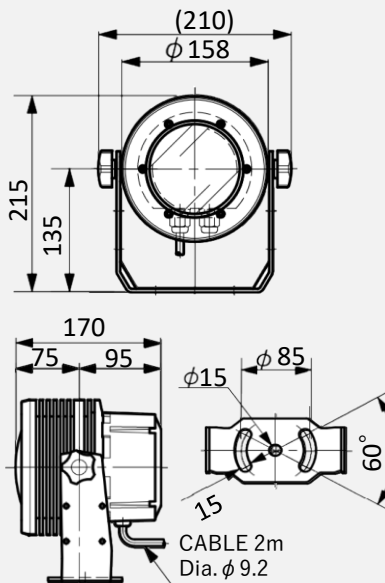


## FLD Series 製品ラインナップ

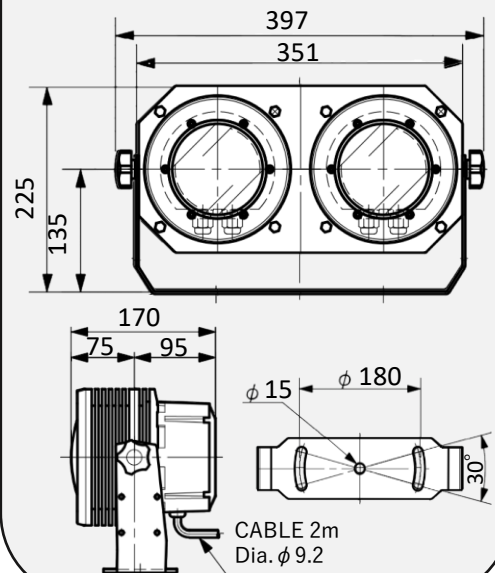
**FLD-500** (消費電力 40W)  
白熱球：500W 相当



**FLD-1000**  
水銀灯：400W 相当



**FLD-2000** (消費電力 150W)  
水銀灯：700W 相当





## FLD-500

電源	消費電流	全光束	最大光度	質量	材質
AC100~220V,1φ ±10%,50/60Hz	AC100V (0.5A) AC220V (0.3A)	4,500lm	W1 : 9,000cd W2 : 4,500cd W3 : 2,700cd W4 : 1,800cd	2.3 kg	本体：アルミ/ ポリカーボネート 取付板：SUS304
DC12V(特殊)	DC12V(3.5A)				
DC24V	DC24V(1.7A)				

## FLD-1000

電源	消費電流	全光束	最大光度	質量	材質
AC100~220V,1φ ±10%,50/60Hz	AC100V (0.9A) AC220V (0.5A)	11,000lm	W1 : 11,700cd W2 : 7,700cd W3 : 5,000cd W4 : 3,500cd	4.7 kg	本体：アルミ/ ポリカーボネート 取付板：SUS304

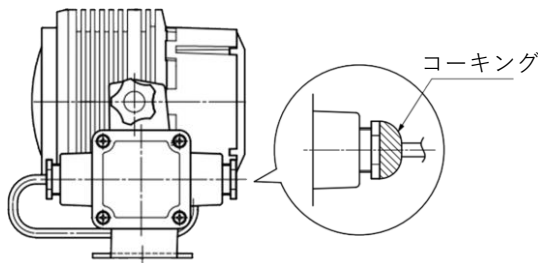
## FLD-1000-N

照射角を絞った  
狭角タイプ

電源	消費電流	全光束	最大光度	質量	材質
AC100~220V,1φ ±10%,50/60Hz	AC100V (0.9A) AC220V (0.5A)	9,000lm	N : 30,500cd	5.0 kg	本体：アルミ/ ポリカーボネート 取付板：SUS304

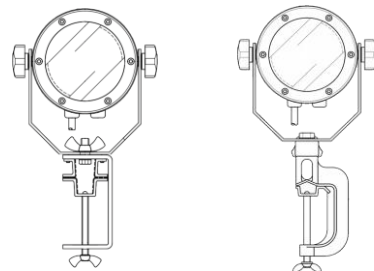
FLDフラッドライト  
オプション

【FLD-1000 端子箱付きタイプ】



\* お積替えの場合は配線接続が簡単な端子箱付きをご使用ください。

【FLD-500 用クランプ】



材質(SUS304) 材質(鉄製/亜鉛メッキ)

## FLD-2000

電源	消費電流	全光束	最大光度	質量	材質
AC100~220V,1φ ±10%,50/60Hz	AC100V (1.8A) AC220V (1.0A)	22,000lm	W1 : 23,400cd W2 : 15,400cd W3 : 10,000cd W4 : 7,000cd	10.4 kg	本体：アルミ/ ポリカーボネート 取付板：SUS304



### 安全に関するご注意

- ! 使用温度範囲は-15°C~+55°Cとなります。この範囲以外では使用しないで下さい。
- ! 機器の分解は行わないで下さい、故障の原因となります。
- ! レンズに汚れや養生テープを貼った状態で使用しないで下さい、レンズが融解したり、破損の原因となります。
- ! 本製品の色は印刷の状態により本体色や光の色が現物とは異なりますのでご了承ください。
- ! 本体の周囲は必ず300mm以上のスペースを確保し、閉鎖状態では使用しないで下さい。異常発熱の原因となり、破損の恐れがあります。

本カタログに記載の製品は改良その他により予告なく仕様変更または製造を中止する場合があります。

IBUKI

本社  
〒535-0031 大阪市旭区高殿1丁目7番28号  
TEL : 06-6922-5115 FAX : 06-6924-3567  
E-Mail ibukimk@ibukikogyo.co.jp

東京営業所  
〒101-0041 東京都千代田区神田須田町  
1丁目22番地ほんもくビル5階  
TEL : 03-3251-4153 FAX : 03-3251-4158  
E-Mail ibukitko@ibukikogyo.co.jp