

### BELL & GONG HORN UNIT

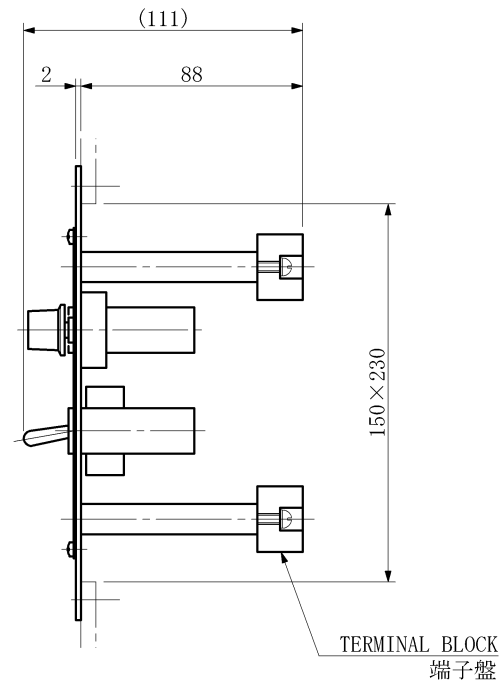
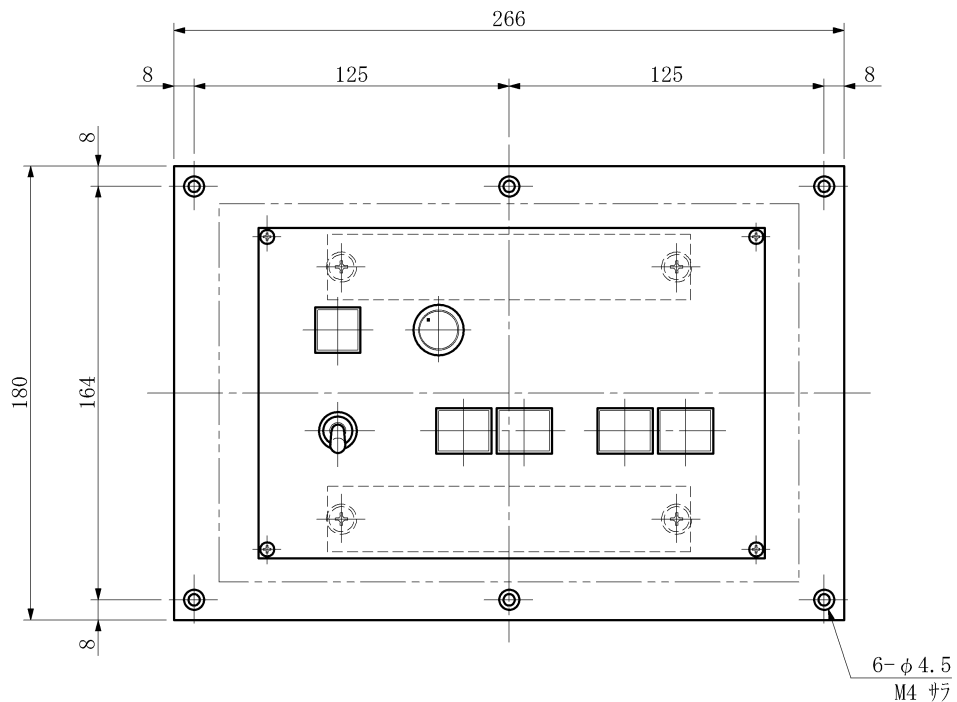
ベル・ゴング ホーンユニット

#### OUTLINE VIEW

外形図

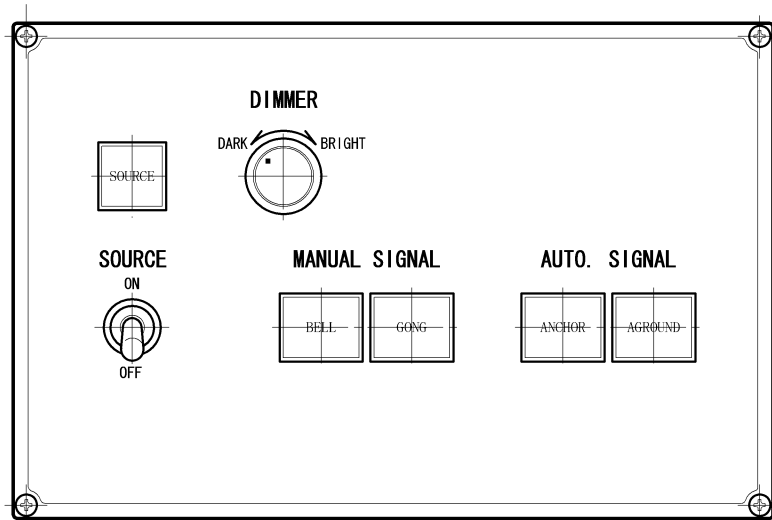
QUANT. / VESS. 数量 / 1 隻	2
PAINTING 塗装色	7.5BG 7/2
MASS 質量	24 kg

D. W. N. M. Kawamura	DATE	MAY. 21. 2004
C. K. D. Y. Ueda	DWGNO.	EAA-4191
IBUKI KOGYO CO., LTD		OSAKA JAPAN



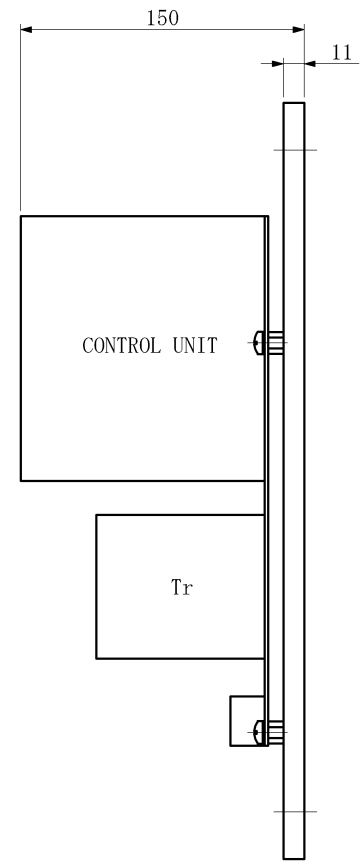
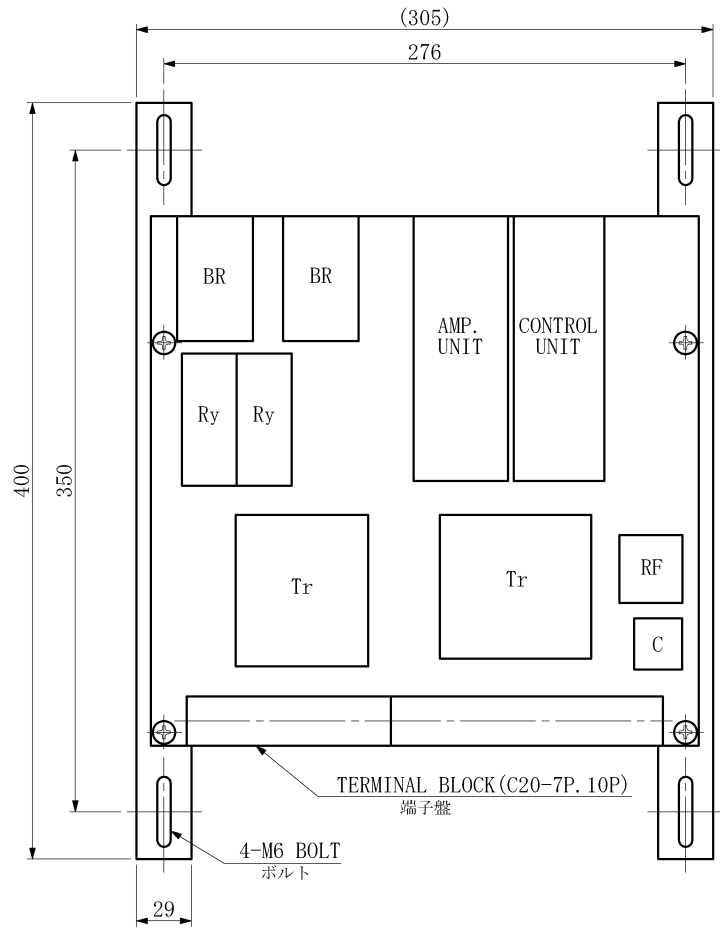
QUANT. / VESS. 数量 / 1 隻	1
PAINTING 塗装色	7. 5BG 7/2
MASS 質量	1.8 kg

TYPE SBG-10S			
BELL & GONG			
AUTO. CONTROLLER CONTROL UNIT			
ベル・ゴング コントロールユニット			
OUTLINE VIEW			
外形図			
<b>IP22</b>			
D. W. N.	Y. Ueda	DATE	MAR. -18. 1991
C. K. D.	F. Shintaku	DWGNO.	EAA-4192
IBUKI KOGYO CO., LTD OSAKA JAPAN			



TYPE SBG-10S  
 BELL & GONG  
 AUTO. CONTROLLER NAME PLATE  
 ベル・ゴング コントローラ 銘板  
 OUTLINE VIEW  
 外形図

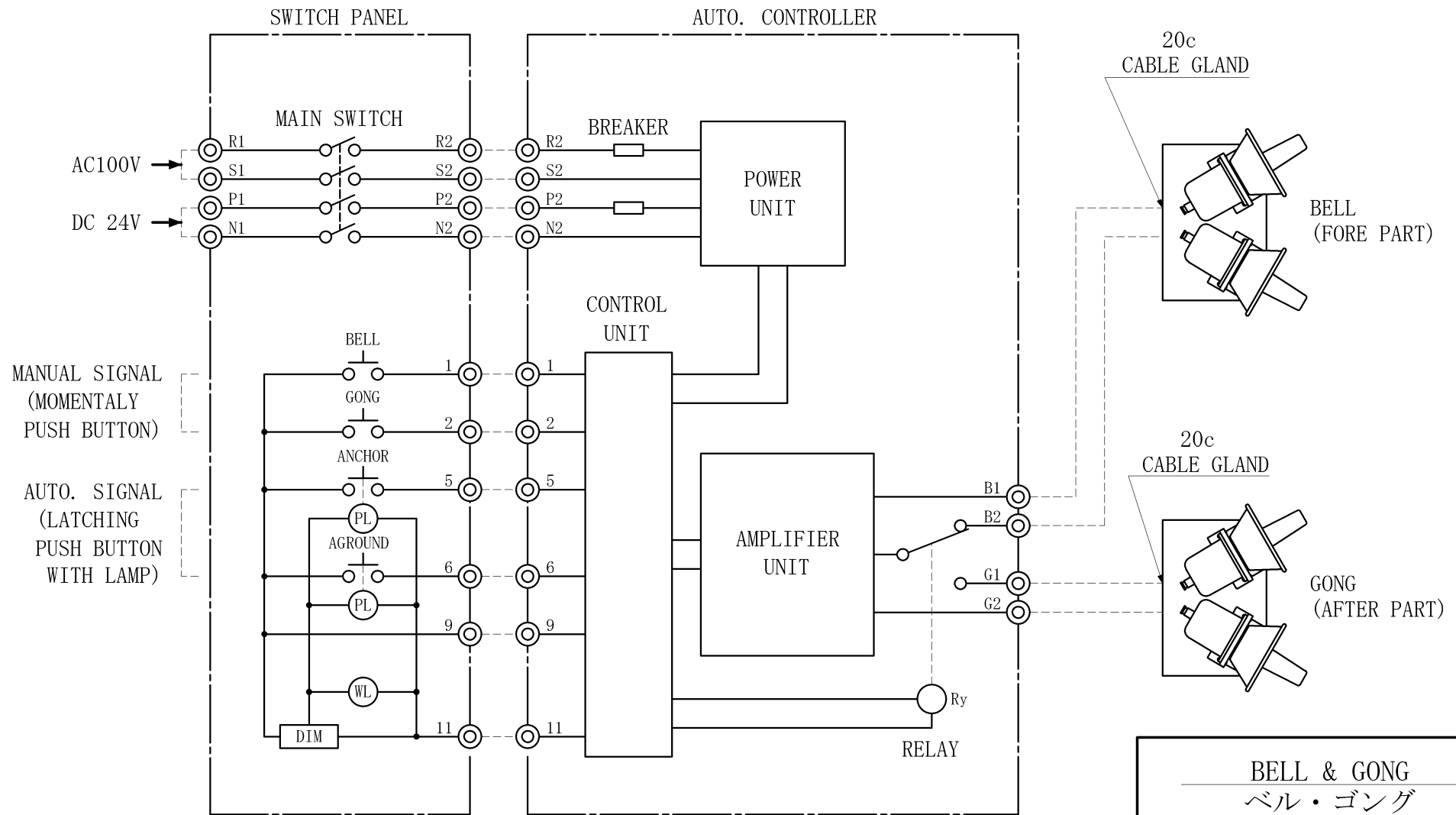
D. W. N.	Y. Ueda	DATE	APR. 14. 1987
C. K. D.	F. Shintaku	DWGNO.	NP-474
IBUKI KOGYO CO., LTD OSAKA JAPAN			



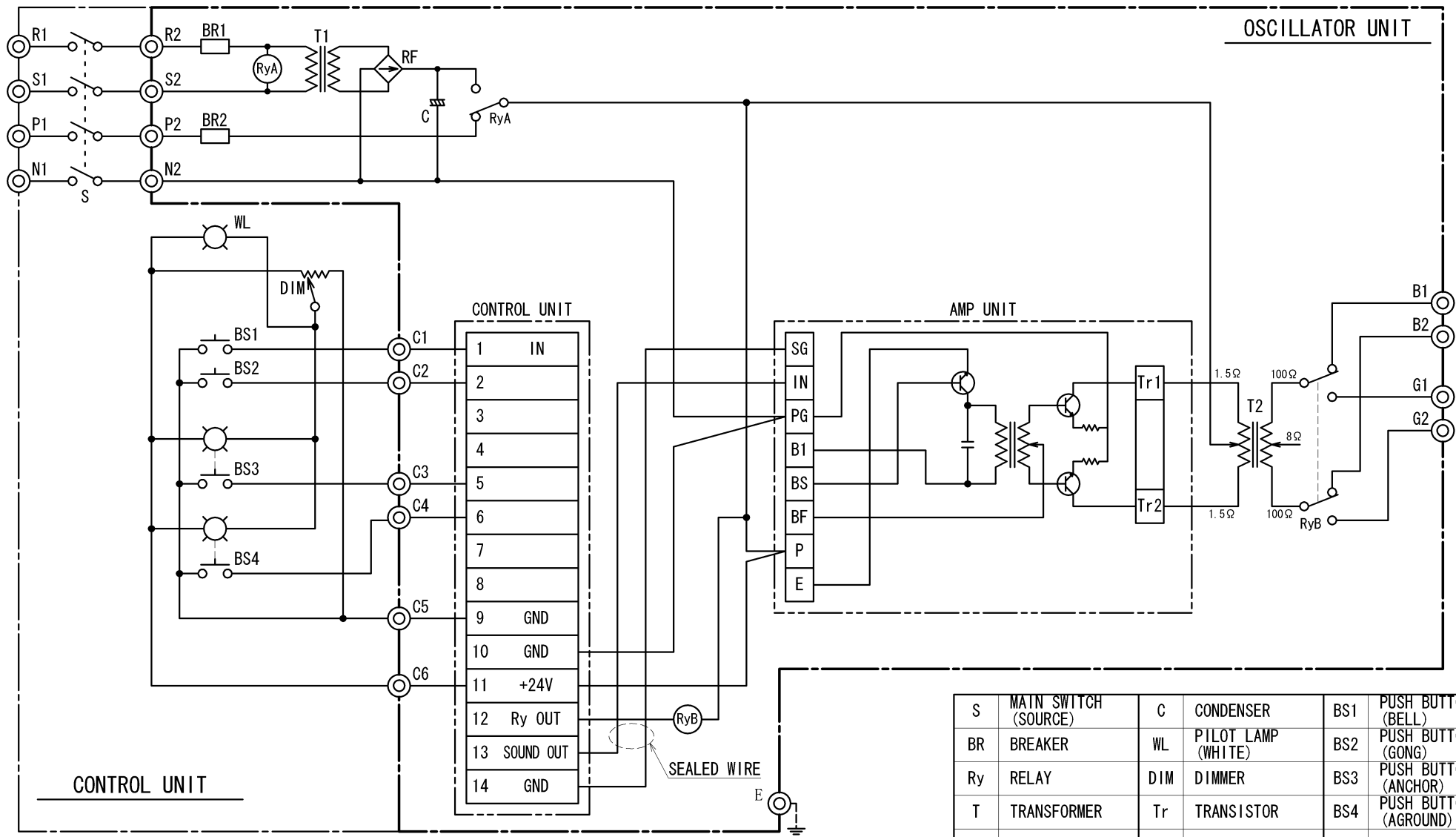
TYPE SBG-10T  
 BELL & GONG  
 AUTO. CONTROLLER OSCILLATOR UNIT  
 ベル・ゴング オシレータユニット  
 OUTLINE VIEW  
 外形図

QUANT. /VESS. 数量 / 1 隻	1
MASS 質量	8 kg

D. W. N.	Y. Ueda	DATE	MAR. -18. 1991
C. K. D.	F. Shintaku	DWGNO.	EAA-4193
IBUKI KOGYO CO., LTD		OSAKA JAPAN	



<b>BELL &amp; GONG</b> ベル・ゴング			
<b>SYSTEM DIAGRAM</b> 結線図			
D. W. N.	M. Kawamura	DATE	NOV. -10. 2009
C. K. D.	Y. Ueda	DWG. NO.	SWJ-BG-001
IBUKI KOGYO CO., LTD. OSAKA JAPAN			



S	MAIN SWITCH (SOURCE)	C	CONDENSER	BS1	PUSH BUTTON (BELL)
BR	BREAKER	WL	PILOT LAMP (WHITE)	BS2	PUSH BUTTON (GONG)
Ry	RELAY	DIM	DIMMER	BS3	PUSH BUTTON (ANCHOR)
T	TRANSFORMER	Tr	TRANSISTOR	BS4	PUSH BUTTON (AGROUND)
RF	RECTIFIER				



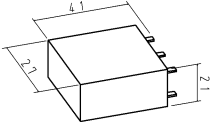
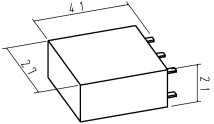
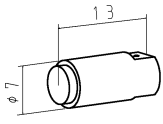
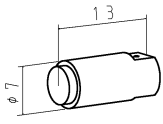

IBUKI KOGYO CO.,LTD.  
伊吹工業株式会社

BELL & GONG HORN UNIT  
ベル・ゴング ホーンユニット

WIRING DIAGRAM  
接続図

D. W. N.	M. Kawamura	DATE	DEC. 21. 2010
C. K. D.	Y. Ueda	SCALE	-
C. K. D.		DWG. NO	SWJ-BG-C001

# 予備品リスト SPARE PARTS LIST

S. NO.		SPARE PARTS LIST FOR			U S E			SETS PER VESS.	
		AUTO CONTROLLER ベル・ゴング コントロールユニット						1	
品番 No.	部品名 NAME OF PART	外観図 OUTLINE	図面番号 DRAWING No.	数量 QUANTITY			備考 REMARKS		
				WORKING		予備 SPARE	質量 MASS. IN kg (PER ONE)	材質 MATERIAL	型式 MFR'S PART No.
				PER SET	PER VESS.				
251	Relay リレー		OMRON オムロン MY3 DC24V	1	1	1	0.035		DG325
252	Relay リレー		OMRON オムロン MY3 50Hz/100V 60Hz/100~ 110V	1	1	1	0.035		DG320
254	Pilot Lamp 表示灯		LED WHITE 白	1	1	1			LED-W2
255	Pilot Lamp 表示灯		LED GREEN 緑	2	2	1			LED-G2
 <b>伊吹工業株式会社</b> IBUKI KOGYO CO., LTD. OSAKA JAPAN 7-28, Takadono 1-chome, Asahi-ku, Osaka, 535-0031 Japan. Tel. Osaka (06)6922-5115 Fax. Osaka (06)6924-3567						検印 C. K. D.	作成 D. W. N.	書類番号 DRW. No.	
							Y. Ueda	SPJ-	