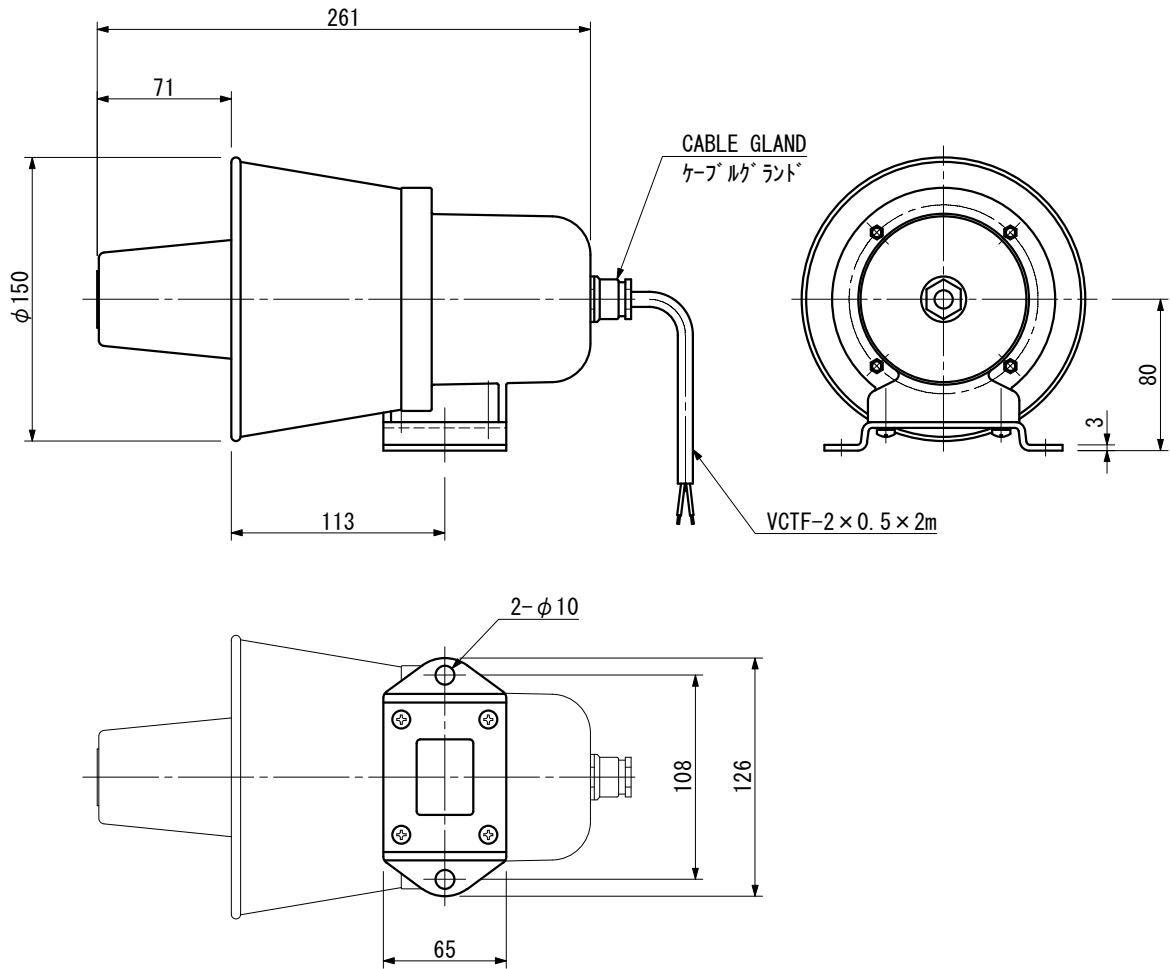



E85	MAGNET HORN マグネットホーン		WHISTLE (Above 110 dB) 汽笛 (110 dB以上)		OUTLINE VIEW 外形図	MASS 質量 2.0 kg
	1/3rd-OCTAVE BANDLEVEL オクターブバンドレベル	110 dB/1m	FUNDAMENTAL FREQUENCY 基本周波数	APPROX. 630 Hz 約	PROTECTION GRADE 保護等級	IP56
SOURCE 電源	DC24 V (DC12 V)	CURRENT 電流	0.7 A (1.3 A)	COLOR 色調	WHITE/白 (MAKER STANDARD)	



DATE	REV.	REMARKS	 <b>IBUKI KOGYO CO. LTD.</b> 伊吹工業株式会社	D. W. N.	N. Tanaka	DATE	FEB. -10, 2022
				C. K. D.	Y. Ueda	SCALE	1/4
				C. K. D.		DWG. NO	ibk-01050101