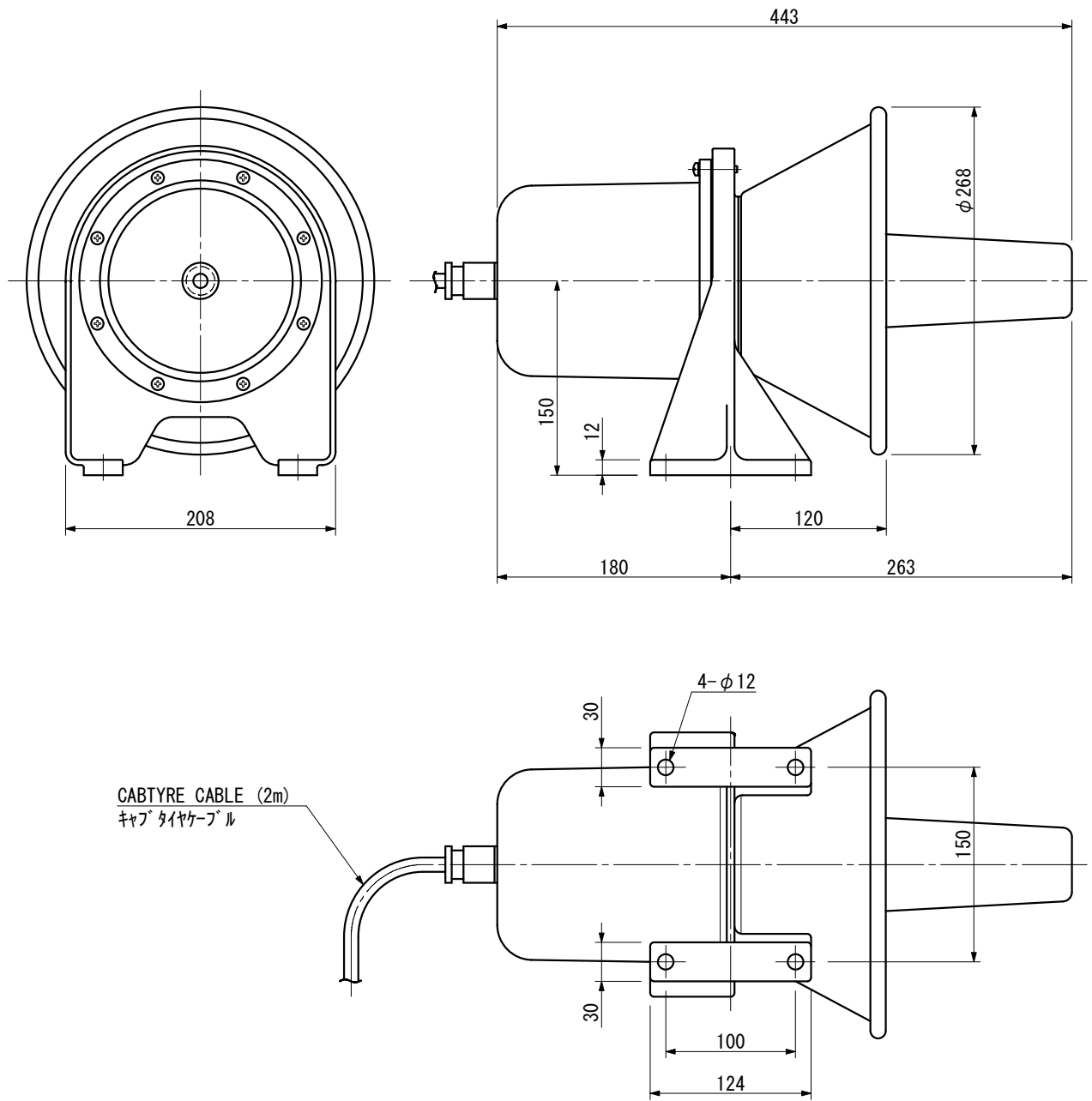


E90		MAGNET HORN マグネットホーン		WHISTLE (Above 120 dB) 汽笛 (120 dB以上)		OUTLINE VIEW 外形図		MASS 質量 6.4 kg	
1/3rd-OCTAVE BANDLEVEL オクターブバンドレベル		120 dB/1m		FUNDAMENTAL FREQUENCY 基本周波数		APPROX. 635 Hz		PROTECTION GRADE 保護等級	
SOURCE 電源		DC24 V		CURRENT 電流		3 A		PAINTING 塗装色 WHITE/白 (MAKER STANDARD)	



DATE	REV.	REMARKS	 <b>IBUKI KOGYO CO. LTD.</b> 伊吹工業株式会社	D. W. N.	N. Tanaka	DATE	FEB. -10. 2022
				C. K. D.	Y. Ueda	SCALE	1/5
				C. K. D.		DWG. NO	ibk-01040201