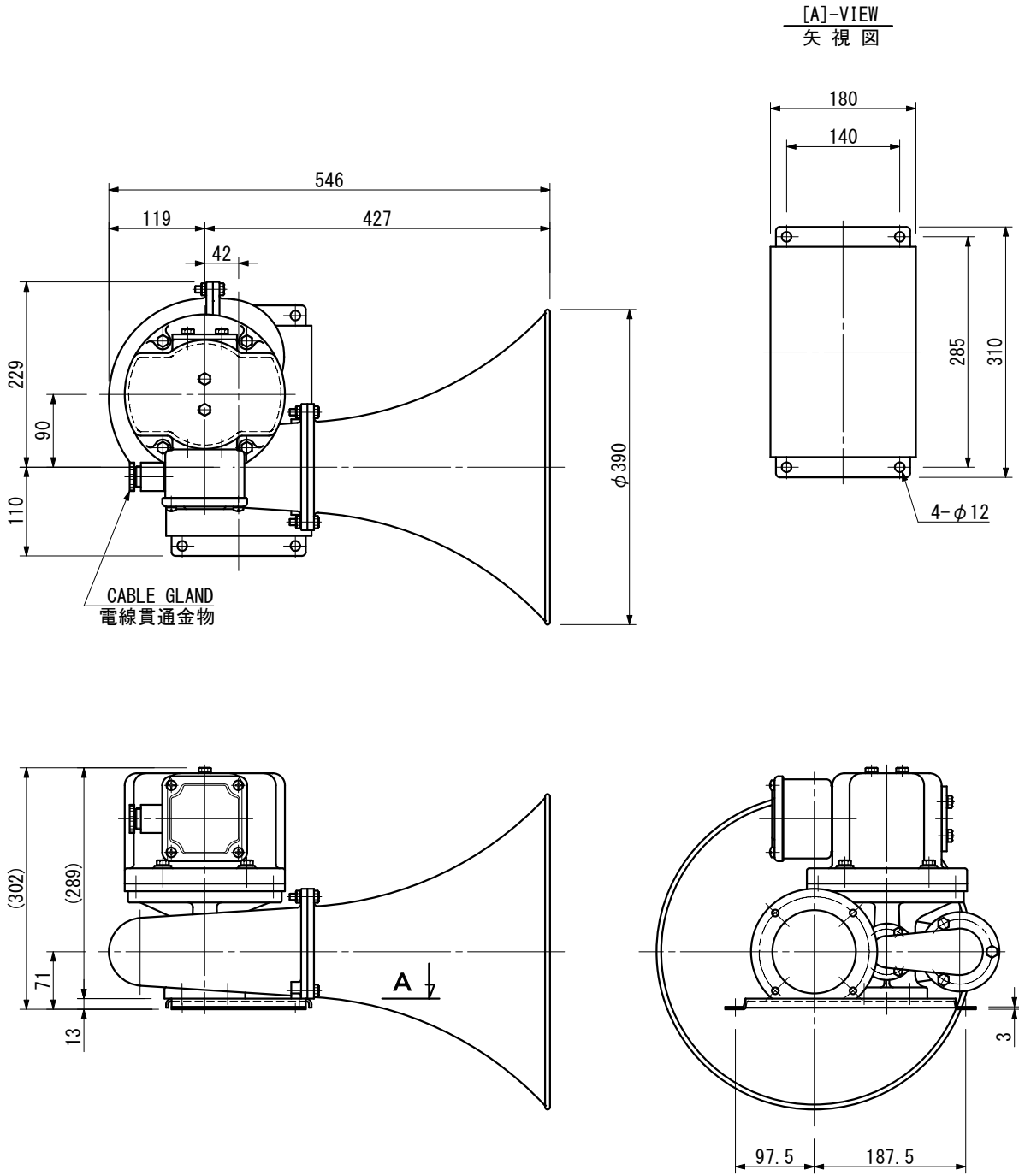


E150	MAGNET HORN HORN UNIT マグネットホーン ホーンユニット		WHISTLE (Above 130 dB) 汽笛 (130 dB以上)		OUTLINE VIEW 外形図		MASS 質量
							15 kg
1/3rd-OCTAVE BANDLEVEL オクターブバンドレベル	130 dB/1m	FUNDAMENTAL FREQUENCY 基本周波数	APPROX. 約	320 Hz	PROTECTION GRADE 保護等級	IP56	
SOURCE 電源	DC24 V	CURRENT 電流	16 A		PAINTING 塗装色	WHITE/白 (MAKER STANDARD)	



DATE	REV.	REMARKS	 <b>IBUKI KOGYO CO. LTD.</b> 伊吹工業株式会社	D. W. N.	N. Tanaka	DATE	FEB. -10. 2022
				C. K. D.	Y. Ueda	SCALE	1/8
				C. K. D.		DWG. NO	ibk-01030501