

85EAL

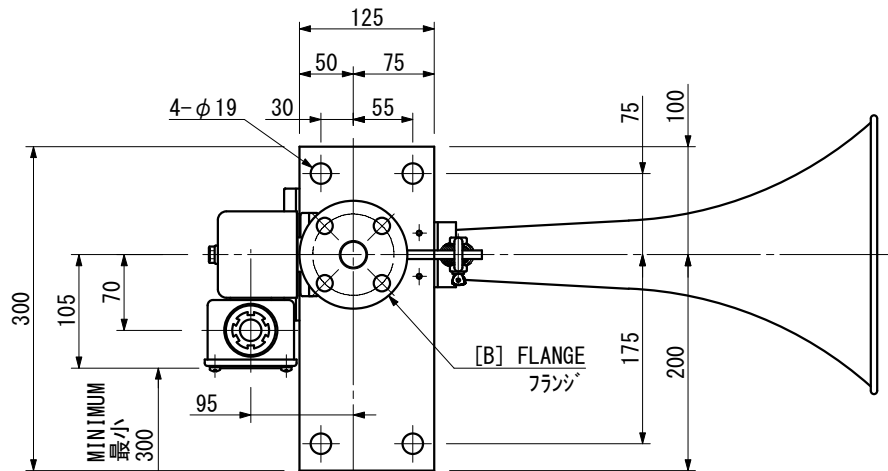
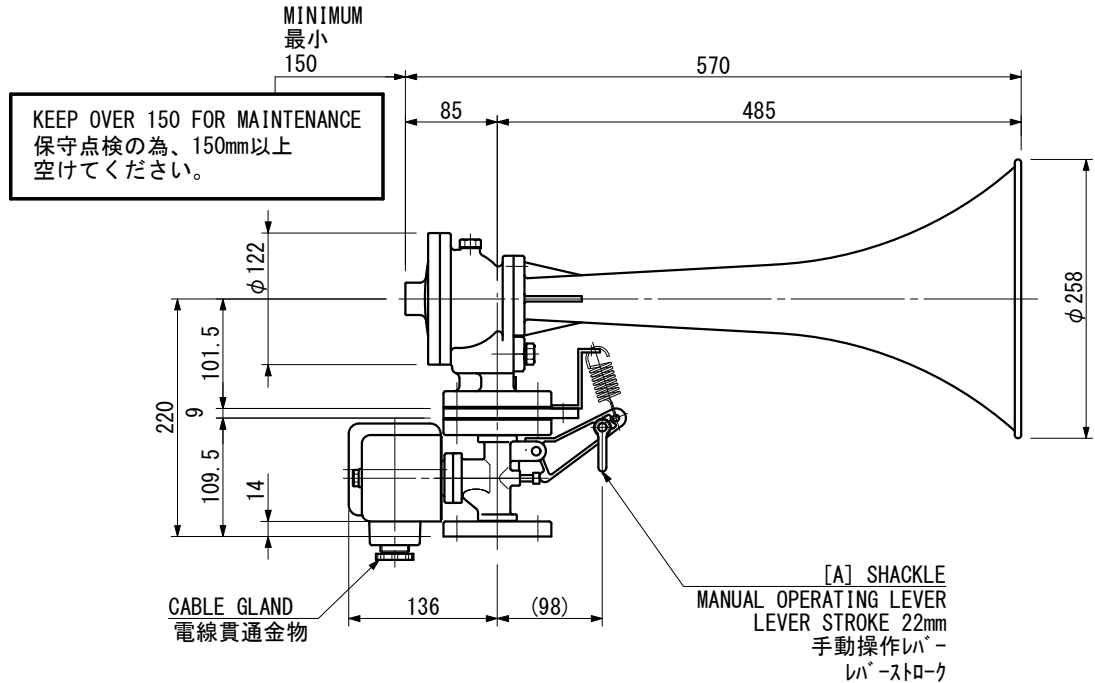
AIR HORN
エアホーン

WHISTLE (Above 130 dB)
汽笛 (130 dB以上)

OUTLINE VIEW
外形図

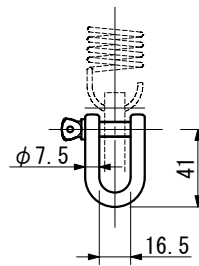
MASS
質量
14 kg

1/3rd-OCTAVE BANDLEVEL オクターブバンドレベル	130 dB/1m	FUNDAMENTAL FREQUENCY 基本周波数	APPROX. 280 Hz	PROTECTION GRADE 保護等級	IP56
AIR PRESSURE RANGE 空気圧力範囲	0.4~1.0 MPa	CONSUMPTION 消費量	FREE AIR 自由空気 15 L/S	PAINTING 塗装色	7.5BG 7/2 (MAKER STANDARD)

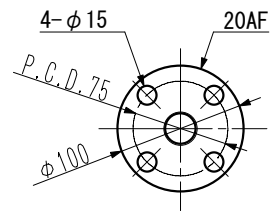


KEEP OVER 300 FOR MAINTENANCE
保守点検の為、300mm以上
空けてください。

SOURCE 電源	EXCITING CUR. 励磁電流
AC220 V, 1φ, 60 Hz	0.1 A
AC100~115 V, 1φ, 60 Hz	0.2 A
DC24 V	0.8 A



[A] SHACKLE
シャックル



[B] FLANGE
フランジ

DATE	REV.	REMARKS	IBUKI KOGYO CO. LTD. 伊吹工業株式会社	D. W. N.	N. Tanaka	DATE	JUL. -15. 2022
				C. K. D.	Y. Ueda	SCALE	1/7
				C. K. D.		DWG. NO	ibk-01030402