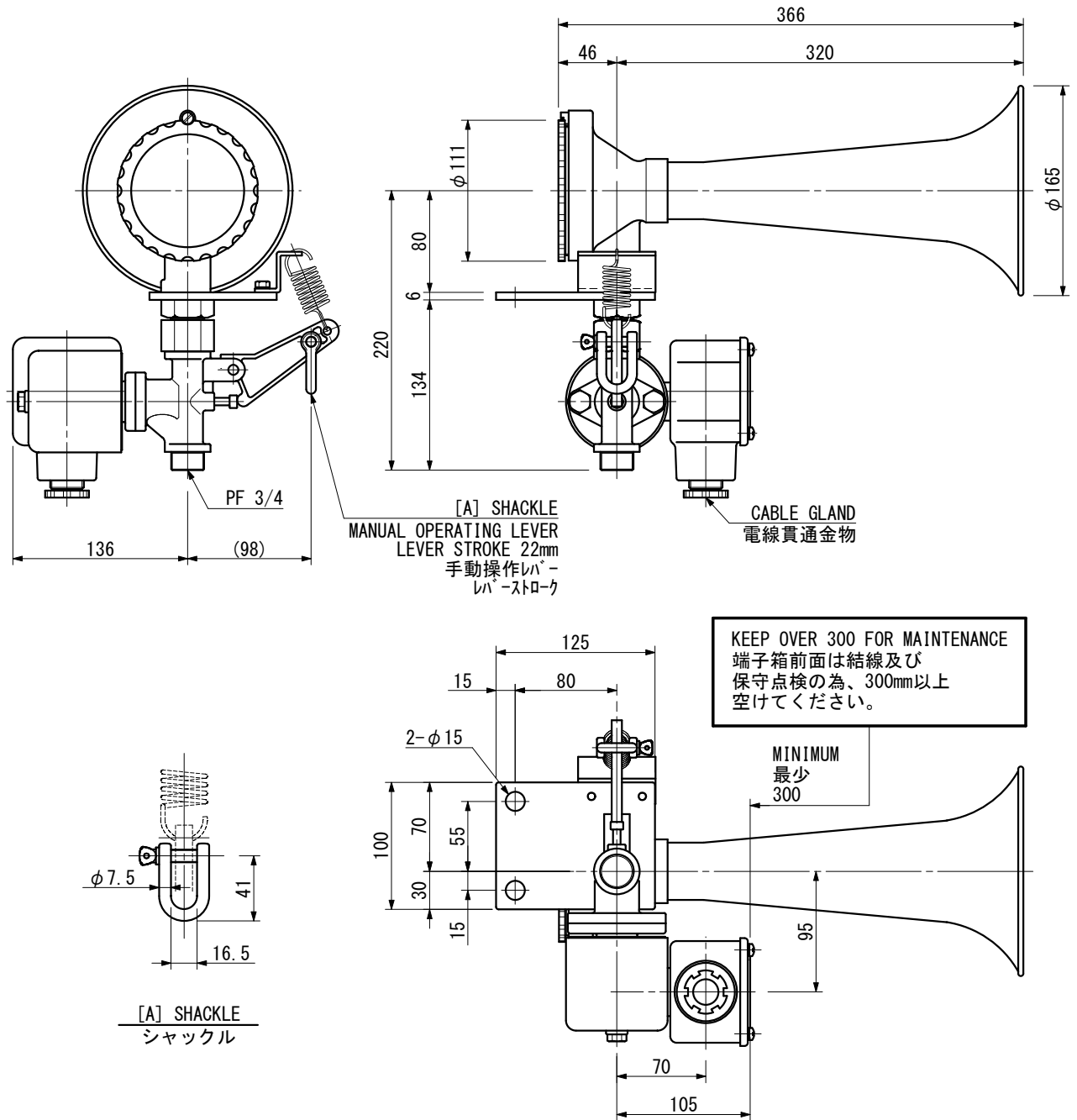


A100E		AIR HORN エアホーン		WHISTLE (Above 130 dB) 汽笛 (130 dB以上)		OUTLINE VIEW 外形図		MASS 質量	
								7 kg	
1/3rd-OCTAVE BANDLEVEL オクターブバンドレベル		130 dB/1m		FUNDAMENTAL FREQUENCY 基本周波数		APPROX. 310 Hz		PROTECTION GRADE 保護等級	
AIR PRESSURE RANGE 空気圧力範囲		0.4~1.0 MPa		CONSUMPTION 消費量		FREE AIR 15 L/S		PAINTING 塗装色	
								IP56	
								7.5BG 7/2 (MAKER STANDARD)	



SOURCE 電源	EXCITING CUR. 励磁電流
AC220 V, 1 ϕ , 60 Hz	0.1 A
AC100~115 V, 1 ϕ , 60 Hz	0.2 A
DC24 V	0.8 A

		IBUKI KOGYO CO. LTD. 伊吹工業株式会社		D. W. N. N. Tanaka		DATE JUL. -15. 2022	
				C. K. D. Y. Ueda		SCALE 1/5	
DATE		REV.		REMARKS		DWG. NO ibk-01030302	