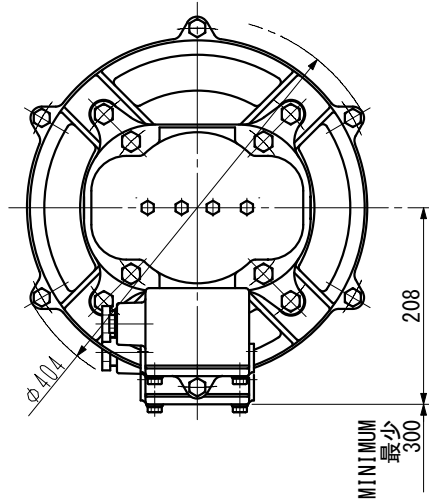
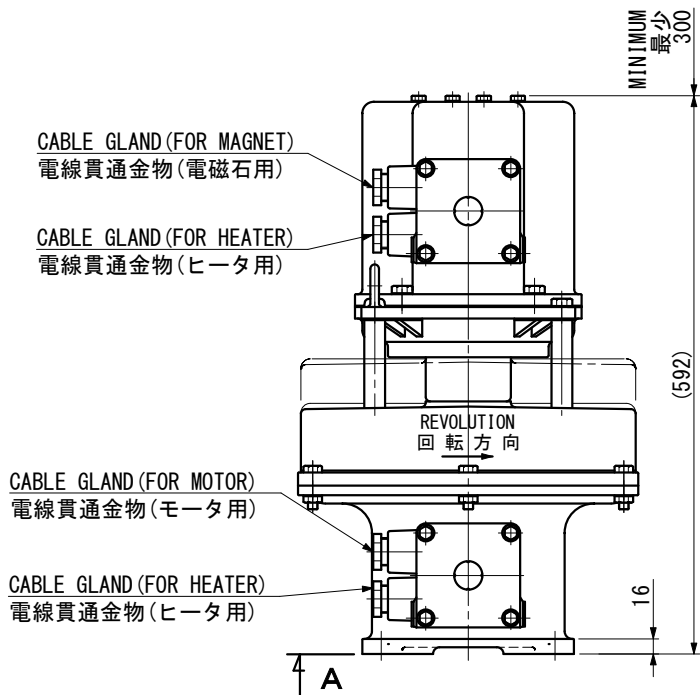
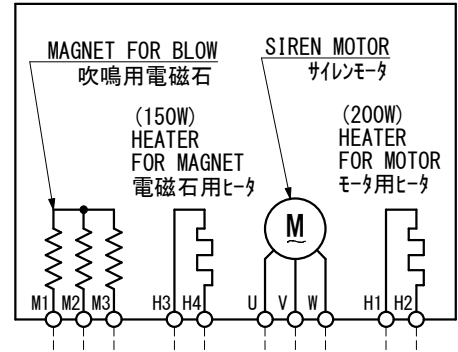


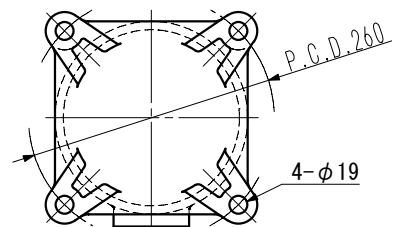
Q100-H	MOTOR SIREN WITH HEATER (150/200 W) モータサイレン ヒータ付		WHISTLE (Above 130 dB) 汽笛 (130 dB以上)		OUTLINE VIEW 外形図	MASS 質量 70 kg
	1/3rd-OCTAVE BANDLEVEL オクターブバンドレベル	130 dB/1m	FUNDAMENTAL FREQUENCY 基本周波数	APPROX. 460 Hz	PROTECTION GRADE 保護等級	IP56
MOTOR モーター	1.1 kw	RATING 定格	30 min	PAINTING 塗装色	7.5BG 7/2 (MAKER STANDARD)	



WIRING DIAGRAM
接続図



[A]-VIEW
矢視図



MOTOR & MAGNET
モータ及び電磁石

SOURCE 電源	CURRENT (MOTOR) 電流 (モータ)		CURRENT (MAGNET) 電流 (電磁石)	
	INRUSH CURRENT 突入電流	RATED CURRENT 定格電流	INRUSH CURRENT 突入電流	RATED CURRENT 定格電流
AC 440 V, 3 φ, 60 Hz	12 A	2.2 A	12 A	0.55 A
AC 220 V, 3 φ, 60 Hz	24 A	4.4 A	24 A	1.1 A

※CANNOT BE USED AT 50Hz
50Hzでの使用は不可

HEATER
ヒータ

SOURCE 電源
AC 100 V, 1 φ, 60 Hz
AC 220 V, 1 φ, 60 Hz

DATE	REV.	REMARKS	IBUKI KOGYO CO. LTD. 伊吹工業株式会社	D. W. N.	N. Tanaka	DATE	FEB. -10. 2022
				C. K. D.	Y. Ueda	SCALE	1/8
				C. K. D.		DWG. NO	ibk-01030202