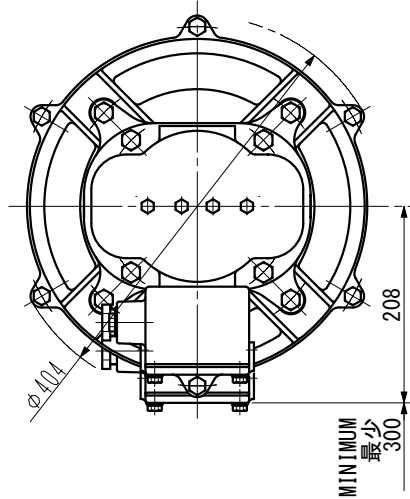
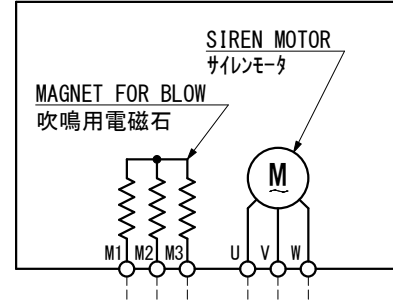


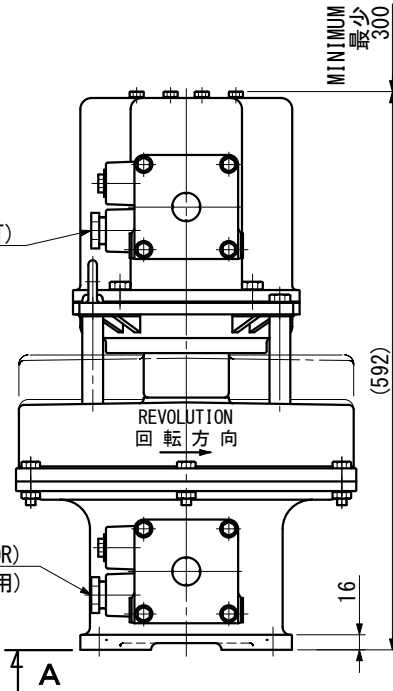
Q100	MOTOR SIREN モータサイレン		WHISTLE (Above 130 dB) 汽笛 (130 dB以上)		OUTLINE VIEW 外形図	MASS 質量 70 kg
	1/3rd-OCTAVE BANDLEVEL オクターブバンドレベル	130 dB/1m	FUNDAMENTAL FREQUENCY 基本周波数	APPROX. 460 Hz	PROTECTION GRADE 保護等級	IP56
MOTOR モーター	1.1 kw	RATING 定格	30 min	PAINTING 塗装色	7.5BG 7/2 (MAKER STANDARD)	



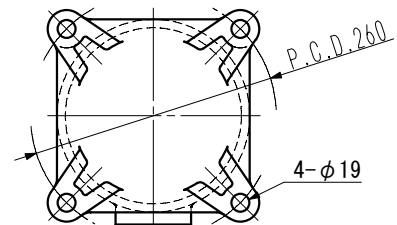
WIRING DIAGRAM
接続図



CABLE GLAND (FOR MAGNET)
電線貫通金物 (電磁石用)



[A]-VIEW
矢視図



MOTOR & MAGNET
モータ及び電磁石

SOURCE 電源	CURRENT (MOTOR) 電流 (モータ)		CURRENT (MAGNET) 電流 (電磁石)	
	INRUSH CURRENT 突入電流	RATED CURRENT 定格電流	INRUSH CURRENT 突入電流	RATED CURRENT 定格電流
AC 440 V, 3φ, 60 Hz	12 A	2.2 A	12 A	0.55 A
AC 220 V, 3φ, 60 Hz	24 A	4.4 A	24 A	1.1 A

※CANNOT BE USED AT 50Hz
50Hzでの使用は不可

DATE	REV.	REMARKS	IBUKI KOGYO CO. LTD. 伊吹工業株式会社	D. W. N.	N. Tanaka	DATE	FEB. -10, 2022
				C. K. D.	Y. Ueda	SCALE	1/8
				C. K. D.		DWG. NO	ibk-01030201