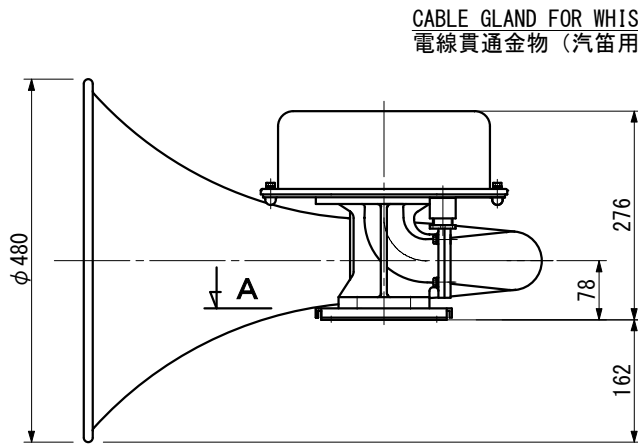
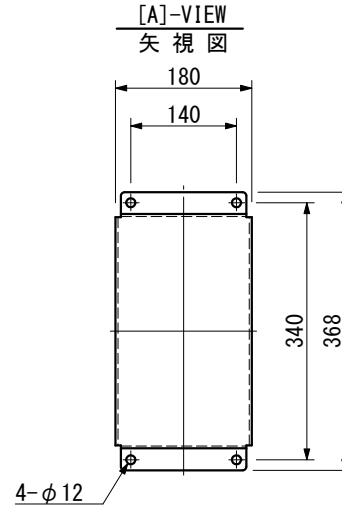
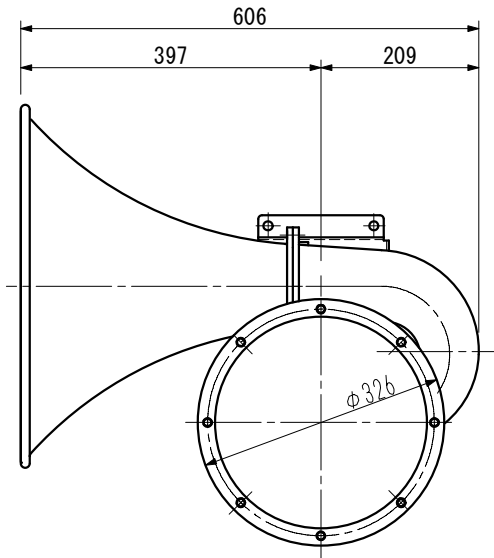
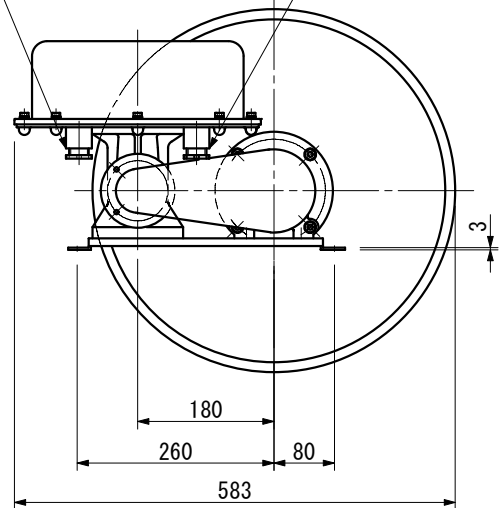


ES300	ELECTRONIC HORN 電子ホーン		WITH HEATER ヒータ付		OUTLINE VIEW 外形図	MASS 質量 17.5 kg
	1/3rd-OCTAVE BANDLEVEL オクターブバンドレベル	130 dB/1m	FUNDAMENTAL FREQUENCY 基本周波数	APPROX. 420 Hz	PROTECTION GRADE 保護等級	IP56
OSCILLATOR SYSTEM POWER オシレータシステム電源	DC24 V	SYSTEM CURRENT システム電流	13 A	PAINTING 塗装色	7.5BG 7/2 (MAKER STANDARD)	
HORN IMPEDANCE ホーンインピーダンス	16 Ω	HORN CURRENT ホーン電流	3 A	RATING 定格	10 min	



CABLE GLAND FOR WHISTLE  
電線貫通金物 (汽笛用)

CABLE GLAND FOR HEATER  
電線貫通金物 (ヒータ用)



DATE	REV.	REMARKS	IBUKI KOGYO CO. LTD. 伊吹工業株式会社	D. W. N.	N. Tanaka	DATE	FEB. -10. 2022
				C. K. D.	Y. Ueda	SCALE	1/10
				C. K. D.		DWG. NO	ibk-01030102