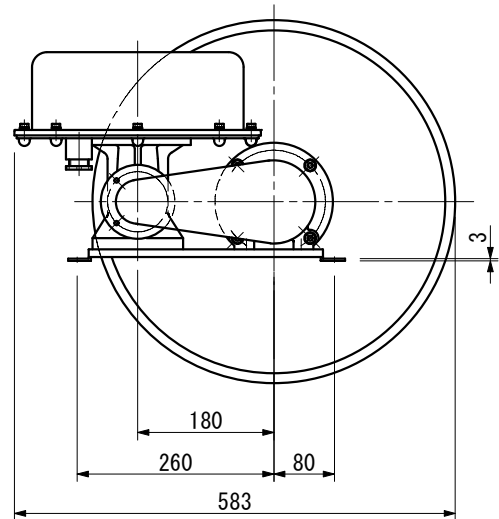
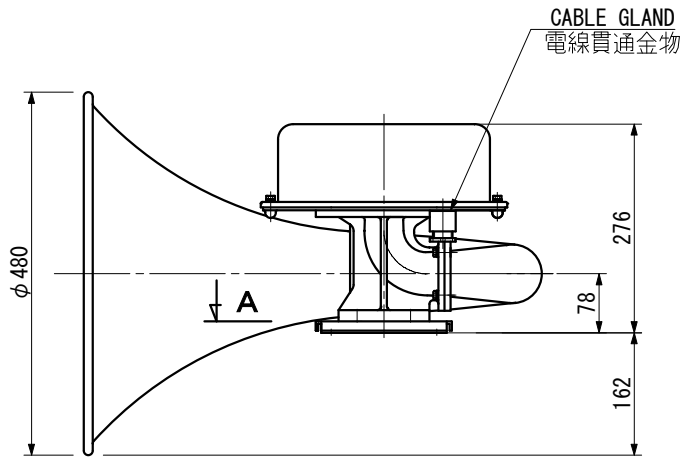
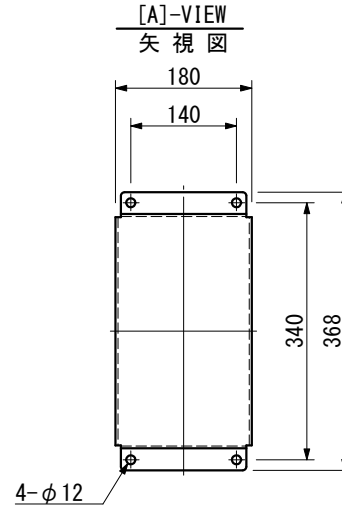
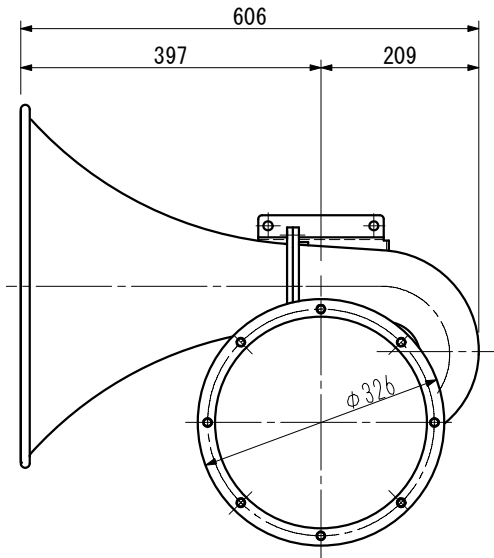


ES300	ELECTRONIC HORN 電子ホーン		WHISTLE (Above 130 dB) 汽笛 (130 dB以上)		OUTLINE VIEW 外形図	MASS 質量 17.5 kg
	1/3rd-OCTAVE BANDLEVEL オクターブバンドレベル	130 dB/1m	FUNDAMENTAL FREQUENCY 基本周波数	APPROX. 420 Hz	PROTECTION GRADE 保護等級	IP56
OSCILLATOR SYSTEM POWER オシレータシステム電源	DC24 V	SYSTEM CURRENT システム電流	13 A	PAINING 塗装色	7.5BG 7/2 (MAKER STANDARD)	
HORN IMPEDANCE ホーンインピーダンス	16 Ω	HORN CURRENT ホーン電流	3 A	RATING 定格	10 min	



DATE	REV.	REMARKS	IBUKI KOGYO CO. LTD. 伊吹工業株式会社	D. W. N.	N. Tanaka	DATE	FEB. -10. 2022
				C. K. D.	Y. Ueda	SCALE	1/10
				C. K. D.		DWG. NO	ibk-01030101