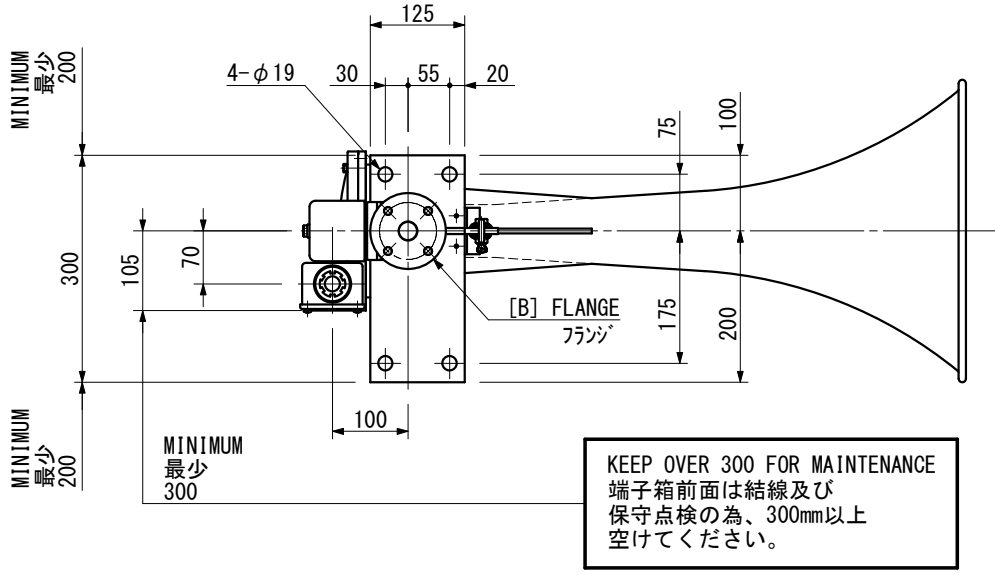
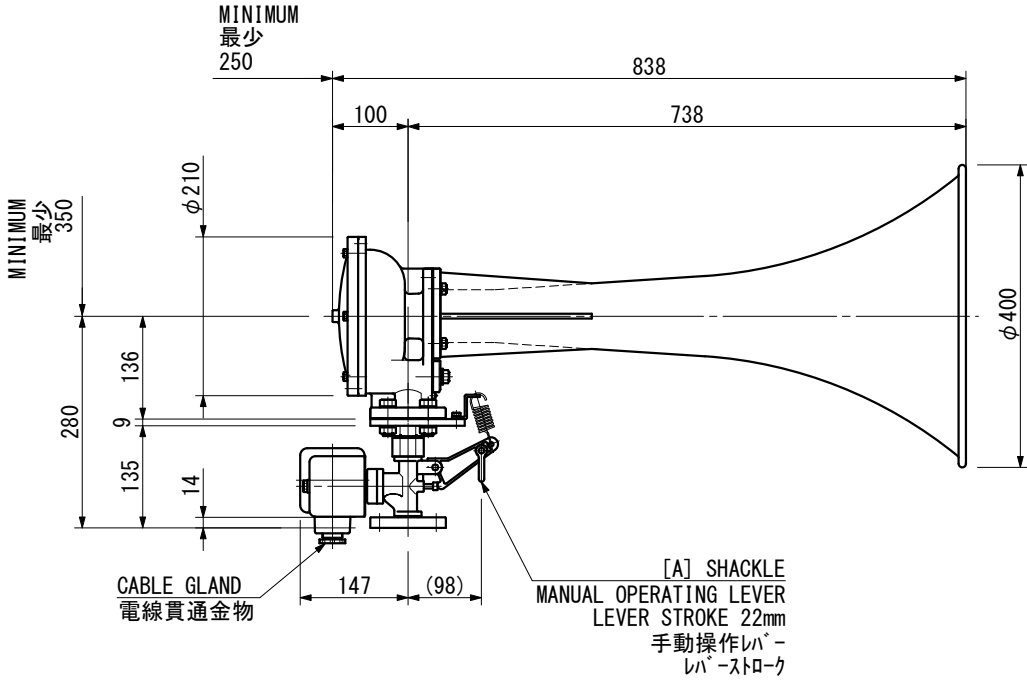
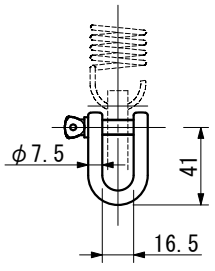


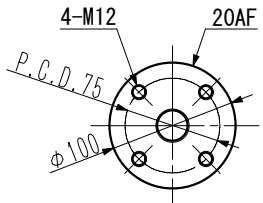
A180ESS		AIR HORN エアホーン		WHISTLE (Above 138 dB) 汽笛 (138 dB以上)		OUTLINE VIEW 外形図		MASS 質量 25 kg	
1/3rd-OCTAVE BANDLEVEL オクターブバンドレベル		138 dB/1m		FUNDAMENTAL FREQUENCY 基本周波数		APPROX. 180 Hz		PROTECTION GRADE 保護等級	
AIR PRESSURE RANGE 空気圧力範囲		0.4~1.0 MPa		CONSUMPTION 消費量		FREE AIR 自由空気 35 L/S		PAINTING 塗装色	
								IP56 7.5BG 7/2 (MAKER STANDARD)	



SOURCE 電源	EXCITING CUR. 励磁電流
AC220 V, 1 ϕ , 60 Hz	0.1 A
AC100~115 V, 1 ϕ , 60 Hz	0.2 A
DC24 V	0.8 A



[A] SHACKLE
シャックル



[B] FLANGE
フランジ

DATE	REV.	REMARKS	IBUKI KOGYO CO. LTD. 伊吹工業株式会社	D. W. N.	N. Tanaka	DATE	JUL. -15. 2022
				C. K. D.	Y. Ueda	SCALE	1/10
				C. K. D.		DWG. NO	ibk-01020201