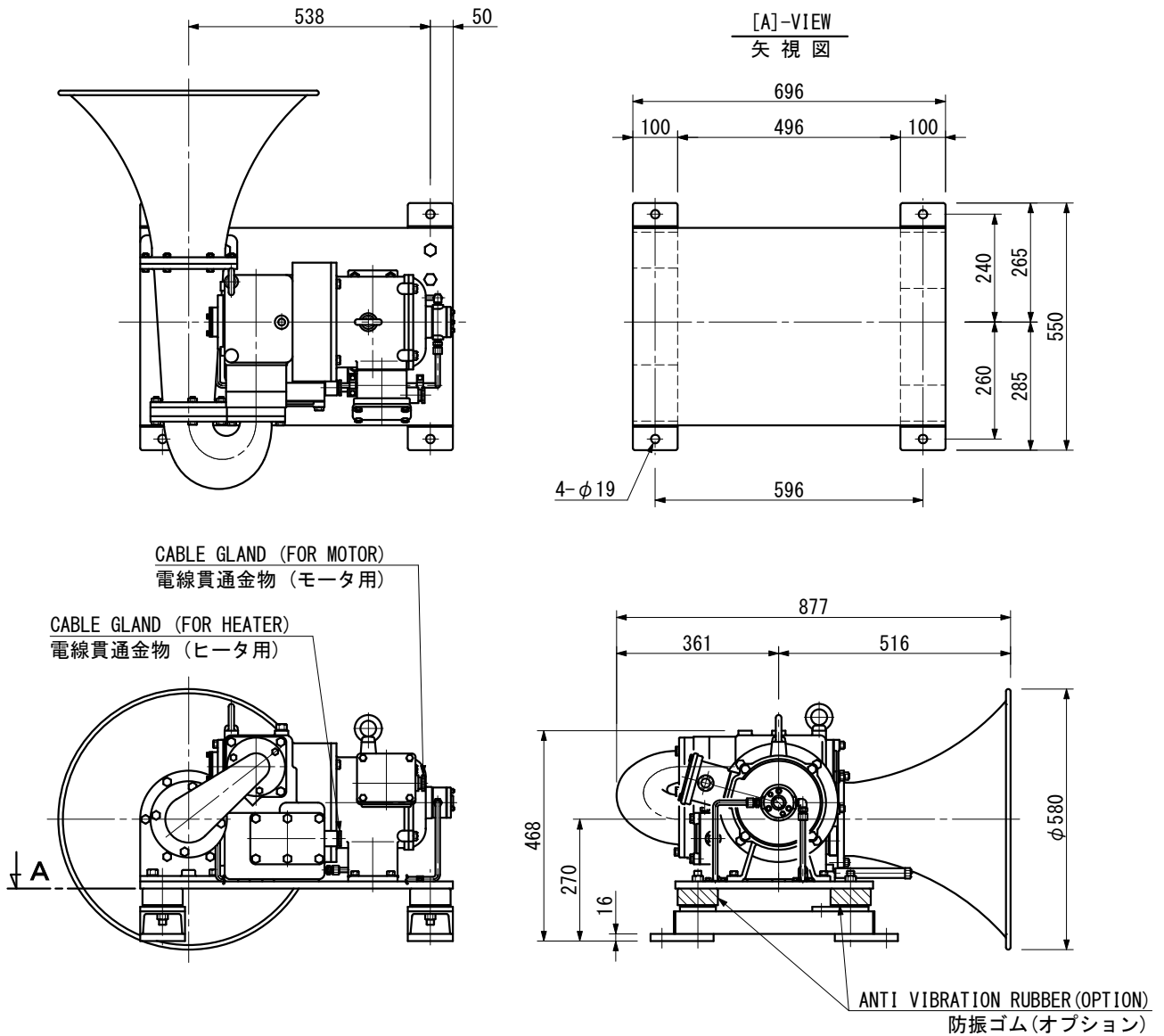


MH550H	PISTON HORN WITH HEATER (200 W) ピストンホーン ヒーター付		WHISTLE (Above 138 dB) 汽笛 (138 dB以上)		OUTLINE VIEW 外形図	MASS 質量 176 kg
	1/3rd-OCTAVE BANDLEVEL オクターブバンドレベル	138 dB/1m	FUNDAMENTAL FREQUENCY 基本周波数	APPROX. 135 Hz	PROTECTION GRADE 保護等級	IP56
MOTOR モーター	5.5 kw	RATING 定格	10 min	PAINTING 塗装色	7.5BG 7/2 (MAKER STANDARD)	



SOURCE 電源	INRUSH CURRENT 突入電流	RATED CURRENT 定格電流
AC440 V, 3φ, 60 Hz	70 A	9.3 A
AC220 V, 3φ, 60 Hz	140 A	18.6 A

※CANNOT BE USED AT 50Hz
50Hzでの使用は不可

DATE	REV.	REMARKS	 IBUKI KOGYO CO. LTD. 伊吹工業株式会社	D. W. N.	N. Tanaka	DATE	FEB. -10. 2022
				C. K. D.	Y. Ueda	SCALE	1/15
				C. K. D.		DWG. NO	ibk-01020102