

A200ESH-B

AIR HORN WITH HEATER (300 W)  
エアホーン ヒーター付

WHISTLE (Above 143 dB)  
汽笛 (143 dB以上)

OUTLINE VIEW  
外形図

MASS  
質量  
44 kg

1/3rd-OCTAVE BANDLEVEL  
オクターブバンドレベル

143 dB/1m

FUNDAMENTAL FREQUENCY  
基本周波数

APPROX. 128 Hz

PROTECTION GRADE  
保護等級

IP56

AIR PRESSURE RANGE  
空気圧力範囲

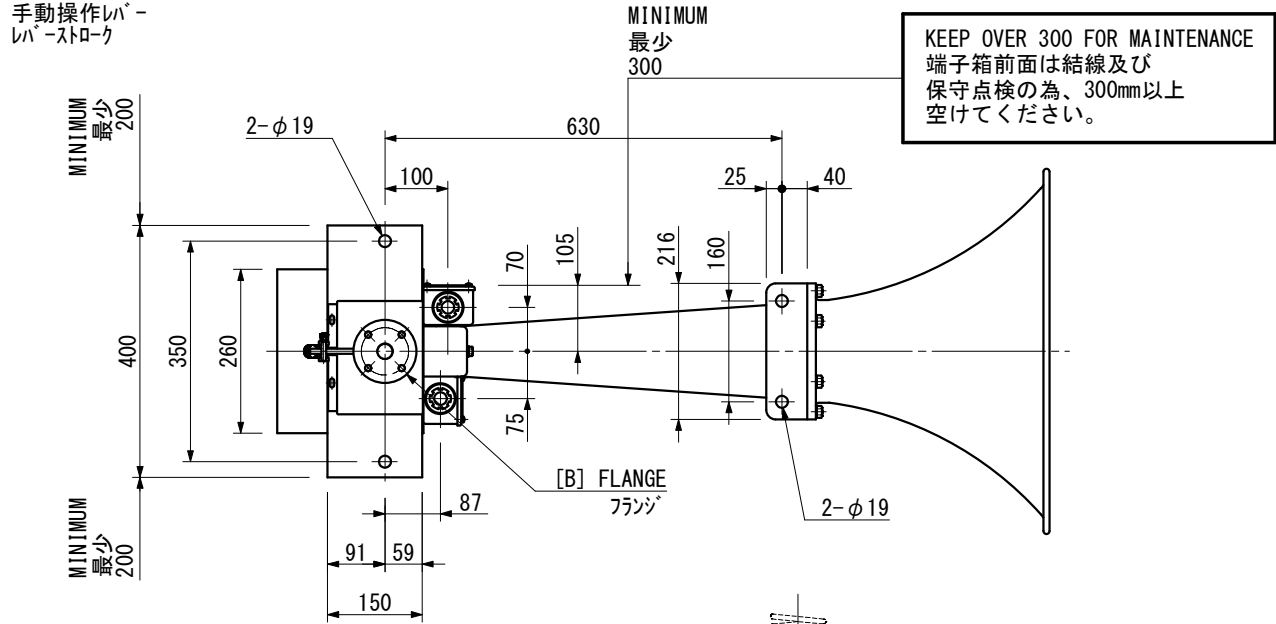
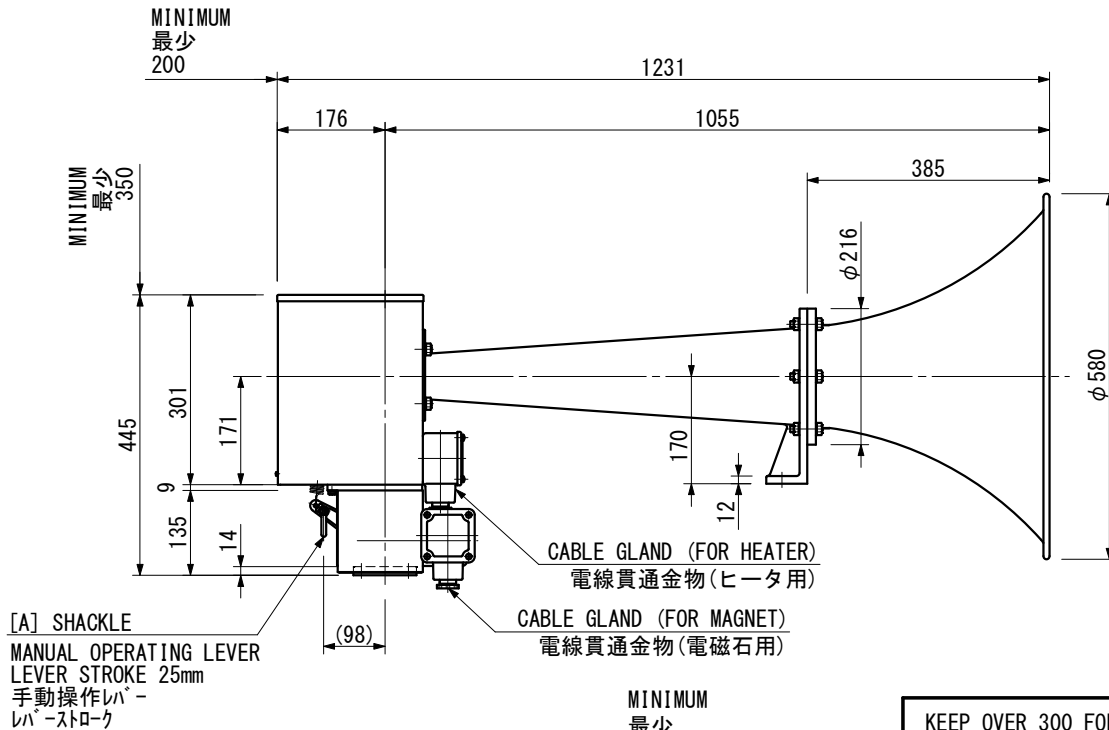
0.4~1.0 MPa

CONSUMPTION  
消費量

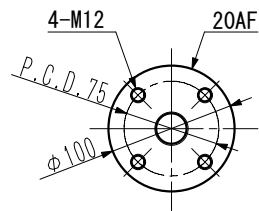
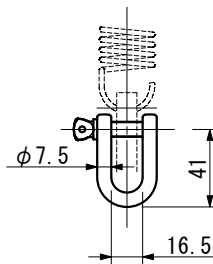
FREE AIR 35 L/S

PAINTING  
塗装色

7.5BG 7/2  
(MAKER STANDARD)



SOURCE 電源	EXCITING CUR. 励磁電流
AC220 V, 1φ, 60 Hz	0.1 A
AC100~115 V, 1φ, 60 Hz	0.2 A
DC24 V	0.8 A



DATE	REV.	REMARKS

IBUKI KOGYO CO. LTD.  
伊吹工業株式会社

D. W. N.	N. Tanaka	DATE	JUL. -15. 2022
C. K. D.	Y. Ueda	SCALE	1/12
C. K. D.		DWG. NO	ibk-01010202