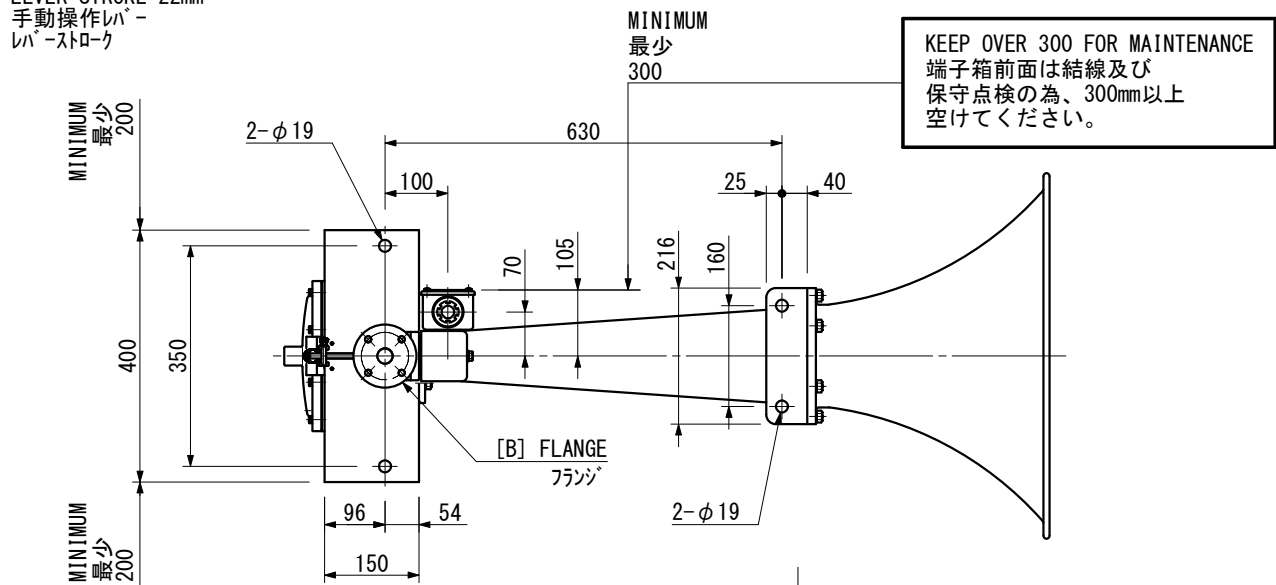
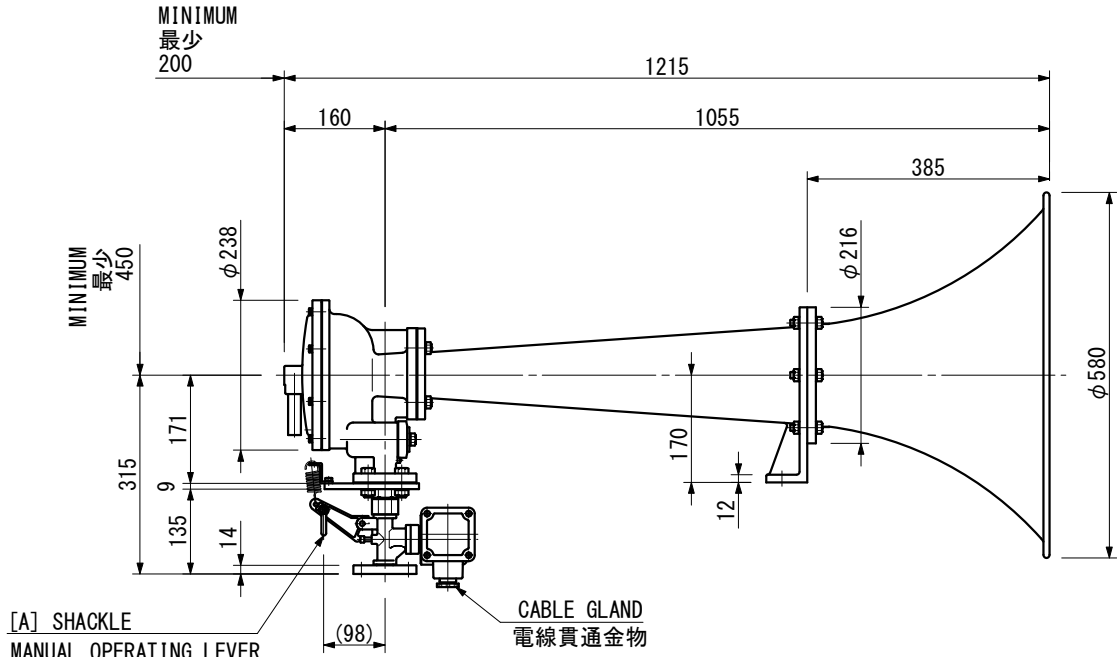
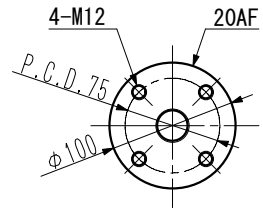
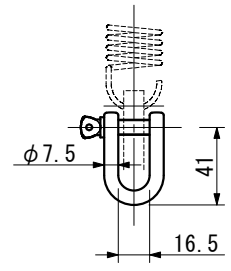


A200ES-B		AIR HORN エアホーン		WHISTLE (Above 143 dB) 汽笛 (143 dB以上)		OUTLINE VIEW 外形図		MASS 質量 40 kg	
1/3rd-OCTAVE BANDLEVEL オクターブバンドレベル		143 dB/1m		FUNDAMENTAL FREQUENCY 基本周波数		APPROX. 128 Hz		PROTECTION GRADE 保護等級	
AIR PRESSURE RANGE 空気圧力範囲		0.4~1.0 MPa		CONSUMPTION 消費量		FREE AIR 自由空気 35 L/S		PAINTING 塗装色	
								IP56 7.5BG 7/2 (MAKER STANDARD)	



SOURCE 電源	EXCITING CUR. 励磁電流
AC220 V, 1 $\phi$ , 60 Hz	0.1 A
AC100~115 V, 1 $\phi$ , 60 Hz	0.2 A
DC24 V	0.8 A



[A] SHACKLE  
シャックル

[B] FLANGE  
フランジ

DATE		REV.		REMARKS		IBUKI KOGYO CO. LTD. 伊吹工業株式会社		D. W. N. N. Tanaka C. K. D. Y. Ueda G. K. D.		DATE JUL. -15. 2022 SCALE 1/12 DWG. NO ibk-01010201	
------	--	------	--	---------	--	----------------------------------	--	--	--	---	--