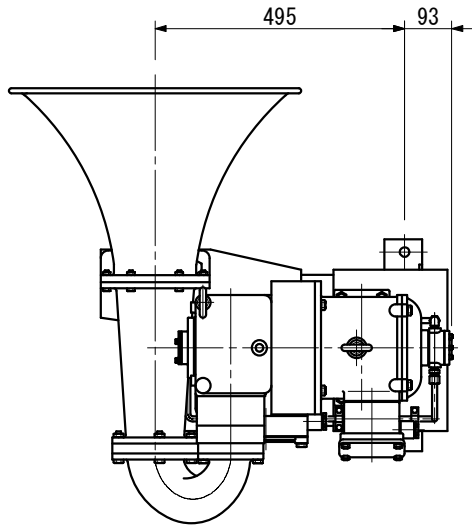
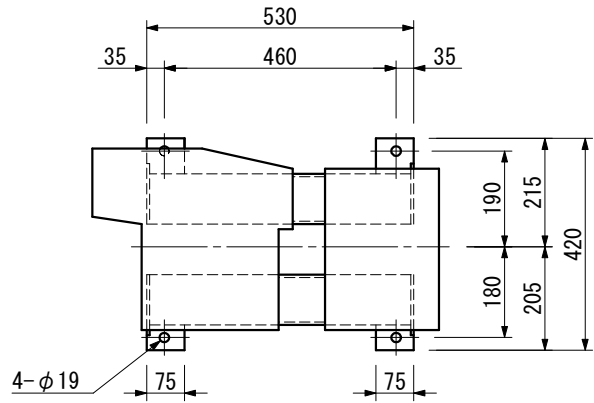


| | | | | | | |
|---------------|--|--------------|---|-----------------|-------------------------------|----------------------|
| MH700H | PISTON HORN WITH HEATER (200 W) ピストンホーン ヒーター付 | | WHISTLE (Above 143 dB) 汽笛 (143 dB以上) | | OUTLINE VIEW 外形図 | MASS 質量 152 kg |
| | 1/3rd-OCTAVE BANDLEVEL オクターブバンドレベル | 143 dB/1m | FUNDAMENTAL FREQUENCY 基本周波数 | APPROX. 135 Hz | PROTECTION GRADE 保護等級 | IP56 |
| MOTOR モーター | 7.5 kw | RATING 定格 | 10 min | PAINTING 塗装色 | 7.5BG 7/2 (MAKER STANDARD) | |

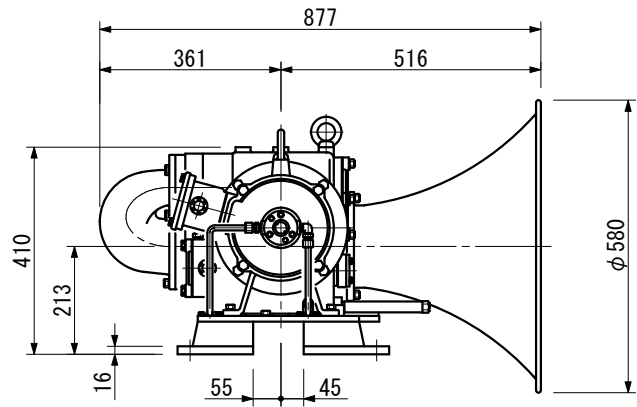
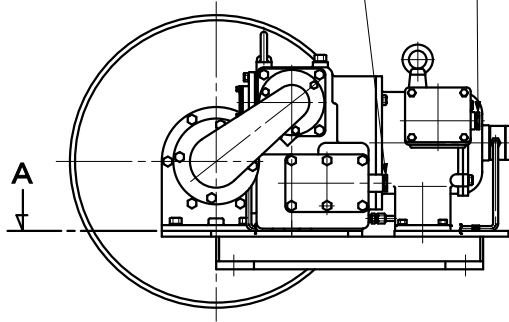


[A]-VIEW
矢視図



CABLE GLAND (FOR MOTOR)
電線貫通金物 (モータ用)

CABLE GLAND (FOR HEATER)
電線貫通金物 (ヒータ用)



| SOURCE 電源 | INRUSH CURRENT 突入電流 | RATED CURRENT 定格電流 |
|--|------------------------|-----------------------|
| AC440 V, 3φ, 60 Hz | 85 A | 13.5 A |
| ※CANNOT BE USED AT 50Hz 50Hzでの使用は不可 | | |

| | | | | | | | |
|------|------|---------|--|----------|-----------|---------|----------------|
| DATE | REV. | REMARKS |  IBUKI KOGYO CO. LTD. 伊吹工業株式会社 | D. W. N. | N. Tanaka | DATE | FEB. -10. 2022 |
| | | | | C. K. D. | Y. Ueda | SCALE | 1/15 |
| | | | | C. K. D. | | DWG. NO | ibk-01010102 |