

MH700

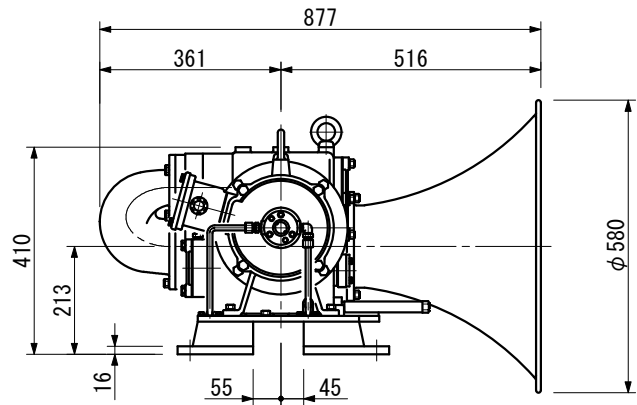
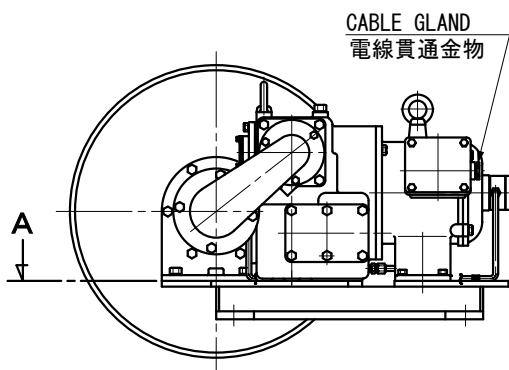
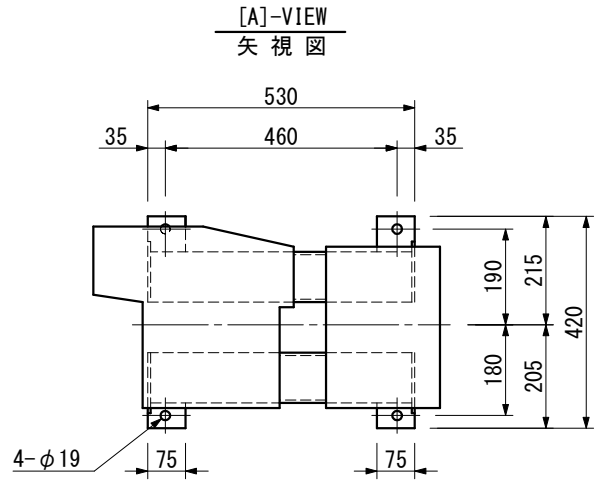
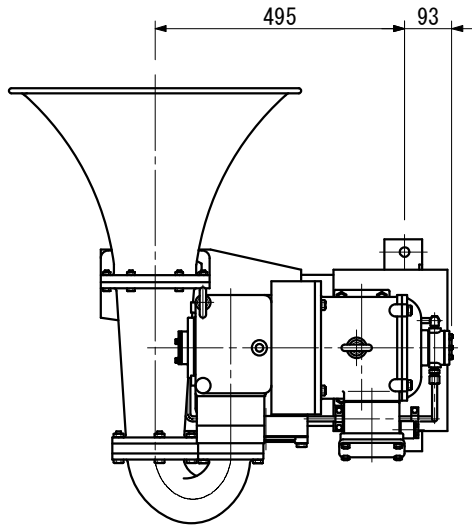
PISTON HORN
ピストンホーン

WHISTLE (Above 143 dB)
汽笛 (143 dB以上)

OUTLINE VIEW
外形図

MASS
質量
143 kg

1/3rd-OCTAVE BANDLEVEL オクターブバンドレベル	143 dB/1m	FUNDAMENTAL FREQUENCY 基本周波数	APPROX. 135 Hz	PROTECTION GRADE 保護等級	IP56
MOTOR モーター	7.5 kw	RATING 定格	10 min	PAINTING 塗装色	7.5BG 7/2 (MAKER STANDARD)



SOURCE 電源	INRUSH CURRENT 突入電流	RATED CURRENT 定格電流
AC440 V, 3φ, 60 Hz	85 A	13.5 A
※CANNOT BE USED AT 50Hz 50Hzでの使用は不可		

DATE	REV.	REMARKS	 IBUKI KOGYO CO. LTD. 伊吹工業株式会社	D. W. N.	N. Tanaka	DATE	FEB. -10. 2022
				C. K. D.	Y. Ueda	SCALE	1/15
				C. K. D.		DWG. NO	ibk-01010101